

ДОГОВОР
управления многоквартирным домом по адресу: Московская область,
г. Раменское, ул. Семейная, дом 2

Московская область, г. Раменское

« ____ » _____ г.

Общество с ограниченной ответственностью «ЮИТ-Сервис», именуемое в дальнейшем «Управляющая организация», в лице Генерального директора Гончаренко Алексея Сергеевича, действующего на основании Устава, с одной стороны,

_____, собственник
квартиры/нежилого помещения (части квартиры/нежилого помещения) № ____ общей площадью _____ кв. м
в многоквартирном жилом доме, расположенном по адресу: **Московская область, г. Раменское,**
ул. Семейная, дом 2 (далее – МКД), действующий на основании права собственности/акта приема-передачи
помещения, запись регистрации № _____ от « ____ »
_____, именуемый в дальнейшем «Собственник», с другой стороны, далее при совместном
упоминании «Стороны», заключили настоящий Договор о нижеследующем.

1. Общие положения

1.1. Настоящий Договор заключен на основании решения общего собрания собственников помещений в МКД № 2, оформленного протоколом и хранящегося в соответствии с решением собственников.

1.2. Условия настоящего Договора являются одинаковыми для всех собственников помещений в МКД.

1.3. По данному Договору Собственник выступает от своего имени и в своих интересах, представитель Собственника выступает от имени Собственника и в интересах Собственника, а Управляющая организация осуществляет свою деятельность в интересах всех собственников помещений в МКД, а также нанимателей, арендаторов, других физических и юридических лиц, проживающих, пользующихся и владеющих помещениями в МКД на законных основаниях.

1.4. При выполнении условий настоящего Договора Стороны руководствуются: Конституцией Российской Федерации, Гражданским кодексом Российской Федерации, Жилищным кодексом Российской Федерации, Правилами содержания общего имущества в многоквартирном доме и правилами изменения размера платы за содержание жилого помещения в случае оказания услуг и выполнения работ по управлению, содержанию и ремонту общего имущества в многоквартирном доме ненадлежащего качества и (или) с перерывами, превышающими установленную продолжительность, утвержденными Постановлением Правительства РФ от 13.08.2006 г. № 491, Правилами предоставления коммунальных услуг собственникам и пользователям помещений в многоквартирных домах и жилых домов, утвержденными Постановлением Правительства РФ от 06.05.2011 № 354, Правилами осуществления деятельности по управлению многоквартирными домами, утвержденными, Постановлением Правительства РФ от 15.05.2013 № 416, Правилами оказания услуг и выполнения работ, необходимых для обеспечения надлежащего содержания общего имущества в многоквартирном доме, утвержденными Постановлением Правительства РФ от 03.04.2013 № 290, иными нормативными и правовыми актами Московской области и Российской Федерации.

2. Предмет Договора

2.1. Цель настоящего Договора - обеспечение благоприятных и безопасных условий проживания граждан, надлежащего содержания общего имущества в МКД № 2 по ул. Семейная в г. Раменское Московской области, а также предоставления коммунальных услуг.

2.2. Управляющая организация по заданию Собственника обязуется оказывать услуги и выполнять работы по надлежащему содержанию общего имущества в МКД, предоставлять коммунальные услуги Собственнику, а также осуществлять иную, направленную на достижение целей управления МКД деятельность. Работы капитального характера МКД осуществляются на основании принятого Собственниками помещений МКД решения на общем собрании из средств капитального ремонта аккумулируемых в фонде капитального ремонта (спец.счет) или дополнительных средств, собранных Собственниками на их проведение.

2.3. Состав общего имущества МКД определяется в соответствии с Жилищным кодексом РФ, Правилами содержания общего имущества в многоквартирном доме, утвержденными Правительством РФ и указан в Приложении № 3 к Договору.

2.4. Передача прав на управление МКД не влечет перехода права собственности на помещения в нем и объекты общего имущества.

Управляющая организация

Собственник

_____ /

_____ /

3. Права и обязанности Сторон

3.1. Управляющая организация обязана:

3.1.1. Осуществлять управление общим имуществом в МКД в соответствии с условиями и целями настоящего Договора, а также требованиями действующих технических регламентов, стандартов, правил и норм, санитарно-эпидемиологических правил и нормативов, гигиенических нормативов, иных правовых актов.

3.1.2. Оказывать услуги по управлению, услуги по содержанию и выполнять работы по текущему ремонту общего имущества в МКД, указанные в Приложении № 1 к настоящему Договору.

3.1.3. Организовывать и проводить проверку технического состояния общедомовых инженерных систем (в т.ч. отопительных приборов) и коммуникаций в помещениях Собственника, а также состояния конструктивных элементов, несущих конструкций, вентиляционных шахт и др. элементов, влияющих на обеспечение благоприятных и безопасных условий проживания граждан.

3.1.4. Предоставлять коммунальные услуги Собственнику или лицу, пользующемуся на ином законном основании помещением в МКД, потребляющему коммунальные услуги в соответствии с ЖК РФ, Правилами предоставления коммунальных услуг, утвержденными Правительством Российской Федерации, договором, содержащим положения о предоставлении коммунальных услуг, в том числе: холодное водоснабжение, горячее водоснабжение, водоотведение, электроснабжение, отопление, ТКО.

Для этого от своего имени заключать с ресурсоснабжающими организациями договоры на поставку коммунальных ресурсов для предоставления коммунальных услуг, если отсутствуют прямые договоры собственников помещений с поставщиками коммунальных услуг. При этом Управляющая организация осуществляет контроль за соблюдением условий договоров, количеством поставляемых коммунальных услуг, а также ведет их учет.

3.1.5. Выставлять Собственнику платежные документы за содержание жилого помещения, а также коммунальные услуги не позднее 1-го числа месяца, следующего за истекшим, за который производится оплата в размере, установленном в соответствии с настоящим Договором, по требованию Собственника производить сверку платежей по настоящему Договору.

3.1.6. Уведомлять Собственника о проведении осмотра общедомового имущества, находящегося в жилом/нежилом помещении Собственника путем размещения объявления о проведении планового/внепланового обхода на информационном стенде в подъезде МКД, а также на официальном сайте Управляющей организации с указанием периода осмотра. При соблюдении данного условия Собственник считается надлежащим образом уведомленным о проведении осмотра общедомового имущества в жилом/нежилом помещении.

3.1.7. Разрабатывать планы работ по текущему ремонту общего имущества МКД на основе анализа состояния общего имущества, с учетом необходимой периодичности работ, определяемой положениями действующих нормативных и законодательных актов РФ, Московской области и органов местного самоуправления, а также с учетом предложений Совета МКД.

3.1.8. Готовить предложения по установлению размера платы (тарифа) за содержание жилого помещения и вносить их на рассмотрение собственникам МКД путем размещения информации в подъезде МКД и на официальном сайте Управляющей организации.

3.1.9. Обеспечивать круглосуточное аварийно-диспетчерское обслуживание общедомового имущества по заявкам собственников, нанимателей, арендаторов жилых и нежилых помещений в МКД, оперативно устранять аварии, а также выполнять заявки Собственника либо иных лиц, являющихся пользователями принадлежащих Собственнику помещений, в сроки, установленные законодательством и настоящим Договором.

3.1.10. Обеспечивать Собственников и пользователей помещений в МКД следующей информацией: телефонами аварийных служб Управляющей организации, АО «Раменский водоканал», АО «Раменская Теплосеть», АО «Мосэнергосбыт», телефоном Регионального оператора, путем размещения на информационных стендах в подъездах МКД, в помещении Управляющей организации, и/или указывать данную информацию на платежных документах и на официальном сайте Управляющей организации <https://msk.yitservice.ru/>.

3.1.11. В случае нанесения ущерба общему имуществу МКД или помещению, принадлежащему Собственнику, направлять своего сотрудника на основании заявки Собственника для составления акта.

3.1.12. Информировать Собственника об изменении размера платы за жилое помещение и коммунальные услуги путём размещения объявления на информационном стенде в подъезде МКД и на официальном сайте Управляющей организации не позднее, чем за 30 (тридцать) дней до даты представления платежных документов, на основании которых будет вноситься плата за жилое помещение и коммунальные услуги в ином размере.

3.1.13. Рассматривать предложения и заявления Собственника, вести их учет, принимать меры, необходимые

для устранения указанных в них недостатков в сроки, установленные Правилами содержания общего имущества в многоквартирном доме, утвержденными Правительством РФ.

3.1.14. Обеспечить по требованию Собственника и иных лиц, действующих по распоряжению Собственника или несущих с Собственником солидарную ответственность за помещение, выдачу в день обращения копии из финансового лицевого счета при условии отсутствия задолженности перед Управляющей организацией по оплате одной или нескольких коммунальных услуг, превышающей 3 (три) ежемесячных размера платы, являющейся основанием для приостановления или ограничения предоставления коммунальных услуг.

3.1.15. Осуществлять приемку в эксплуатацию индивидуальных приборов учета коммунальных услуг, соответствующих положениям законодательства РФ об обеспечении единства измерений, с составлением соответствующего акта и фиксацией начальных показаний приборов, а также приступить к осуществлению расчетов размера платы за коммунальные услуги исходя из показаний введенного в эксплуатацию прибора учета не позднее 1-го числа следующего месяца.

3.1.16. При временном отсутствии Собственника в жилом помещении, не оборудованном индивидуальными приборами учета по соответствующим видам услуг, осуществлять перерасчет размера платы за предоставленную Собственнику в таком жилом помещении коммунальную услугу, за исключением коммунальной услуги по отоплению и платы за коммунальные услуги на общедомовые нужды, в соответствии с Правилами предоставления коммунальных услуг, утвержденными Правительством РФ.

3.1.17. Предоставлять Собственнику отчет о выполнении Договора ежегодно на основании ч. 11 ст. 162 ЖК РФ не позднее 20 апреля календарного года, следующего за истекшим, путем размещения копии отчета на официальном сайте Управляющей организации, а также в системе ГИС ЖКХ. Оригинал отчета хранится в офисе Управляющей организации.

3.1.18. В случае прекращения настоящего Договора передать техническую документацию на МКД и иные, связанные с управлением МКД документы, полученные при приеме дома в управление, уполномоченному общим собранием собственников лицу или вновь выбранной управляющей организации в соответствии с требованием законодательства.

3.2. Управляющая организация вправе:

3.2.1. Самостоятельно определять порядок и способ выполнения своих обязательств по настоящему Договору, не противоречащий Приложению № 1. Привлекать сторонние организации, имеющие необходимые навыки, оборудование, сертификаты, лицензии и иные разрешительные документы на выполнение работ по содержанию и текущему ремонту общего имущества МКД, заключать с ними договор.

3.2.2. В случае неисправности или самовольного повреждения Собственником индивидуальных приборов учета, снятия с них пломб, пропуска срока поверки указанных приборов, производить Собственнику расчет размера оплаты услуг с использованием утвержденных на территории Раменского городского округа Московской области нормативов потребления коммунальных услуг, без последующего перерасчета их стоимости.

3.2.3. Организовывать проверку показаний индивидуальных приборов учета и правильности учета потребления ресурсов. В случае несоответствия данных, предоставленных Собственником, производить перерасчет размера платы на основании фактических показаний приборов учета.

3.2.4. Требовать от Собственника внесения платы по Договору в полном объеме в соответствии с выставленными платежными документами/счетами.

3.2.5. Взыскивать с Собственника сумму ущерба, в порядке, установленном действующим законодательством, нанесенного общедомовому имуществу МКД по вине Собственника.

3.2.6. Требовать от Собственника допуска в занимаемое им жилое/нежилое помещение представителей Управляющей организации (в том числе работников аварийных служб), для осмотра технического и санитарного состояния внутриквартирного общедомового оборудования, для выполнения необходимых ремонтных работ и проверки устранения недостатков предоставления коммунальных услуг – по мере необходимости, а для ликвидации аварий – в любое время.

3.2.7. Приостанавливать или ограничивать предоставление коммунальных услуг по настоящему Договору, в соответствии с действующим законодательством. Управляющая организация уведомляет Собственника о наличии задолженности, а также о намерении приостановить или ограничить предоставление коммунальных услуг любым доступным способом: размещением информации в платежном документе, в личном кабинете Собственника, а также путем сбрасывания объявления в почтовый ящик Собственника жилого/нежилого помещения. При соблюдении данного условия Собственник считается надлежащим образом, уведомленным о приостановлении или ограничении предоставления коммунальных услуг.

3.2.8. Регулировать очередность, сроки и объемы работ по текущему ремонту.

3.2.9. Оказывать Собственнику на возмездной основе любые дополнительные услуги, не противоречащие уставной деятельности Управляющей организации и действующему законодательству, в т.ч. услуги по

Управляющая организация

Собственник

установке индивидуальных приборов учета; ремонту жилого/нежилого помещения Собственника; учету и согласованию перепланировок помещений, проводимых Собственником; монтажу, ремонту и обслуживанию внутриквартирного оборудования индивидуального пользования; вывозу строительного мусора (данная дополнительная услуга включается собственнику в единый платежный документ отдельной строкой).

3.2.10. Привлекать на основании соответствующего договора, содержащего условие об обеспечении требований законодательства Российской Федерации о защите персональных данных, организацию или индивидуального предпринимателя:

- для снятия показаний индивидуальных, общих (квартирных), коллективных (общедомовых) приборов учета;
- для доставки платежных документов Собственникам, с соблюдением требований законодательства РФ о защите персональных данных.

3.2.11. В случае передачи помещения в аренду, требовать от Собственника копию договора аренды помещения, а также заявление от Собственника и арендатора о согласии на заключение договора управления с арендатором и выставлении платежных документов/счетов арендатору. Договор аренды должен предусматривать оплату арендатором жилищно-коммунальных платежей. Требовать внесения платы от Собственника в случае не поступления оплаты за жилое помещение и коммунальные услуги от арендатора свыше 2-х месяцев.

3.2.12. Устанавливать количество проживающих граждан в помещении, не оборудованном индивидуальными приборами учета, и фиксировать актом. Производить начисление платы за жилое помещение и коммунальные услуги от количества зарегистрированных и проживающих граждан.

3.2.13. Представлять интересы Собственника по предмету настоящего Договора (в том числе по заключению договоров с ресурсоснабжающими организациями, направленных на достижение целей Договора и не нарушающих имущественные интересы Собственника) во всех организациях, а также в судебных органах и органах исполнительной власти РФ.

3.2.14. Доставлять платежные документы за жилое помещение и коммунальные услуги в почтовый ящик Собственнику.

3.2.15. Осуществлять иные права, предусмотренные действующим законодательством, отнесенные к полномочиям Управляющей организации.

3.3. Собственник обязан:

3.3.1. Своевременно и в установленном настоящим Договором порядке вносить плату за содержание и текущий ремонт общего имущества, в том числе плату за услуги и работы по управлению МКД, коммунальные услуги, а также оплачивать Управляющей организации иные услуги, предусмотренные настоящим Договором и по решениям Собственников помещений, утвержденных на общем собрании собственников МКД.

3.3.2. Самостоятельно получить в расчетном отделе Управляющей организации либо распечатать из личного кабинета на сайте <https://msk.yitservice.ru/> платежный документ и оплатить его до 10 числа месяца, следующего за расчетным, в случае, если Собственник, по не зависящим от него причинам в установленный настоящим Договором срок не получил платежный документ. Не получение Собственником платежного документа/счета не является основанием для неоплаты за жилое помещение и коммунальные услуги.

3.3.3. Выполнять предусмотренные федеральными законами, Жилищным кодексом РФ и нормативными актами Московской области требования по соответствию помещений установленным санитарно-гигиеническим и техническим правилам и нормам, требования пожарной безопасности, и иные требования правил, указанных в п. 1.4. Договора, также требования по обеспечению тишины и покоя жильцов (ст. 2 Закона Московской области от 07.03.2014 N 16/2014-ОЗ).

3.3.4. Предоставлять доступ представителям Управляющей организации в помещения Собственника:

- для осмотра технического и санитарного состояния общедомового имущества, расположенного внутри помещения Собственника, осмотра индивидуальных приборов учета и контроля, проверки правильности учета потребления ресурсов - в период, указанный Управляющей организацией на информационном стенде подъезда МКД и на официальном сайте Управляющей организации, согласно п. 3.1.6 Договора;
- для выполнения необходимых ремонтных работ - в заранее согласованное с Управляющей организацией время; - для выполнения аварийных работ работниками аварийных служб - в любое время.

3.3.5. Собственник обязуется:

- не устанавливать, не подключать и не использовать электробытовые приборы и машины мощностью, превышающей технические возможности внутридомовой электрической сети;
- не подключать и не использовать бытовые приборы и оборудование, включая индивидуальные приборы очистки воды, не имеющие технических паспортов (свидетельств), не отвечающие требованиям безопасности эксплуатации и санитарно-гигиеническим нормативам;
- не осуществлять работы, связанные с изменением фасада здания;
- не вносить изменения в схемы инженерных коммуникаций (системы горячего водоснабжения и отопления), не

устанавливать систему водяного пола;

- не производить слив воды из системы и приборов отопления без согласования с Управляющей организацией;
- не демонтировать и не отключать обогревающие элементы, предусмотренные проектной и (или) технической документацией на МКД, самовольно не устанавливать регулируемую и запорную арматуру, дополнительные секции приборов отопления, увеличивать или уменьшать поверхности нагрева приборов отопления, установленных в жилом помещении, свыше или ниже параметров, предусмотренных проектной и (или) технической документацией, не производить иное переоборудование внутренних инженерных сетей, в т.ч. замену приборов отопления без согласования с Управляющей организацией;
- не осуществлять регулирование внутриквартирного оборудования, используемого для потребления коммунальной услуги отопление, и не совершать иные действия, в результате которых в помещении в многоквартирном доме будет поддерживаться температура воздуха ниже 12 градусов Цельсия.

3.3.6. Не нарушать самовольно пломбы на приборах учета и в местах их подключения (крепления), не осуществлять несанкционированное вмешательство в работу указанных приборов учета.

Не подключать оборудование Собственника к внутридомовым инженерным системам или к централизованным сетям инженерно-технического обеспечения напрямую или в обход приборов учета, не вносить изменения во внутридомовые инженерные системы

3.3.7. Обеспечивать доступ представителей Управляющей организации в помещения Собственника для проведения работ по приему в эксплуатацию индивидуальных (квартирных) приборов учета. Своевременно производить ремонт, замену и поверку индивидуальных приборов учета за счет Собственника в сроки, установленные технической документацией на прибор учета, проинформировав Управляющую организацию о дате установления прибора учета по итогам проведения его поверки с составлением совместного акта поверки/установки прибора учета.

3.3.8. Ежемесячно снимать показания квартирных приборов учета в период с 15-го по 25-е число текущего месяца и передавать полученные показания в Управляющую организацию не позднее 25-го числа текущего месяца включительно любым доступным способом: по номерам диспетчерской службы 8 (495) 134-13-55 и 8 (495) 123-37-07, а также через сайт Управляющей организации <https://msk.yit-service.ru/>.

Если прибор учета не поверен, то объем потребления коммунальных услуг принимается равным нормативам потребления, установленным на территории муниципального образования Московской области в порядке, определяемом Правительством Российской Федерации.

3.3.9. В целях учета потребленных коммунальных услуг использовать индивидуальные, общие (квартирные), комнатные приборы учета, утвержденного типа, соответствующие требованиям законодательства Российской Федерации об обеспечении единства измерений и прошедшие поверку.

3.3.10. Не проводить работы по переустройству и перепланировке жилых и нежилых помещений без согласования с Управляющей организацией, а в определенных случаях без решения общего собрания собственников, предусмотренных жилищным законодательством РФ. Предоставлять Управляющей организации проектную, разрешительную и исполнительную документацию на указанные работы. Проводить работы по переустройству и перепланировке в строгом соответствии с правилами, установленными действующим законодательством, органами местного самоуправления.

3.3.11. Не использовать пассажирские лифты для транспортировки стройматериалов и отходов без упаковки и (или) превышающих по своей массе грузоподъемность лифта.

3.3.12. Не захламлять места общего пользования (не складировать мебель, строительный мусор, горючие (сгораемые) вещества и материалы и т.д.); не использовать места общего пользования в личных целях (не устраивать кладовки, не отгораживать места общего пользования, не устанавливать в них перегородки, двери, иным способом, не изменять вид и целостность общего имущества Собственников Многоквартирного дома) без решения общего собрания собственников жилых и нежилых помещений МКД и без согласования с Управляющей организацией.

3.3.13. Оплачивать вывоз строительного мусора, образующегося в результате ремонта своего помещения.

3.3.14. При обнаружении неисправностей, пожара и аварий во внутриквартирном оборудовании, внутридомовых инженерных системах, а также при обнаружении иных нарушений качества предоставления коммунальных услуг немедленно сообщать о них в аварийно-диспетчерскую службу Управляющей организации (по номерам диспетчерской службы: 8 (495) 134-13-55 и 8 (495) 123-37-07), а при наличии возможности – принимать все меры по устранению таких неисправностей, пожара и аварий.

3.3.15. Ознакомить всех совместно проживающих в жилом помещении либо использующих помещение, принадлежащее Собственнику, дееспособных граждан с условиями настоящего Договора.

3.3.16. В случае возникновения необходимости проведения Управляющей организацией не предусмотренных Договором работ, в том числе связанных с ликвидацией последствий аварий, наступивших по вине Собственника, либо в связи с нарушением Собственником условий настоящего Договора и (или) действующего законодательства, Собственник обязан оплатить указанные работы Управляющей организации.

Управляющая организация

Собственник

_____ /

_____ /

3.3.17. При длительном отсутствии Собственника и/или проживающих в жилом (нежилом) помещении граждан передать Управляющей организации контакты лиц (телефон, e-mail и т.д.), которые смогут обеспечить доступ в помещение в течение 24 часов в случае возникновения аварийной ситуации. Собственник несет ответственность за ущерб, причиненный общедомовому имуществу и имуществу других лиц, в случае не предоставления доступа в помещение для незамедлительной локализации аварийной ситуации.

3.3.18. Предоставить в Управляющую организацию:

- сведения об изменении количества совместно проживающих с Собственником граждан, включая временно проживающих, или использующих жилое или нежилое помещение, личные данные (ФИО, контакты), основания для их проживания;

- копии договоров найма, пользования, аренды жилого (нежилого) помещения, по которым обязанность по внесению платежей за жилое помещение и коммунальные услуги полностью или частично возложена на нанимателя, арендатора, а также заявление от Собственника, арендатора и нанимателя о согласии на заключение договора управления с арендатором/нанимателем, выставлении платежных документов/счетов арендатору/ нанимателю.

3.3.19. Погасить задолженность, образовавшуюся по лицевому счету Собственника, и подписать акт сверки расчетов с Управляющей организацией, до проведения сделки купли - продажи, дарения, мены и т.д.

3.3.20. В течение не более 5 (пяти) рабочих дней предоставить в Управляющую организацию сведения о смене собственника помещения с предоставлением подтверждающих документов (выписки из ЕГРН), что будет являться основанием для расторжения настоящего Договора с предыдущим Собственником. Договор управления считается расторгнутым при соблюдении указанных условий с момента перехода права собственности.

3.3.21. Получить акт сверки расчетов с Управляющей организацией в случае наличия задолженности по лицевому счету свыше 3-х месяцев.

3.3.22. Нести иные обязательства, предусмотренные Договором и действующим законодательством.

3.4. Собственник вправе:

3.4.1. Требовать перерасчета размера платы за коммунальные услуги при предоставлении коммунальных услуг ненадлежащего качества и (или) с перерывами, превышающими установленную продолжительность, в порядке, установленном Правилами предоставления коммунальных услуг, утвержденными Правительством РФ.

3.4.2. Требовать от Управляющей организации возмещения убытков, причиненных вследствие невыполнения либо недобросовестного выполнения Управляющей организацией своих обязанностей по настоящему Договору.

3.4.3. Требовать от Управляющей организации ежегодного предоставления отчета о выполнении настоящего Договора в порядке, установленном п. 3.1.17 Договора.

3.4.4. Осуществлять контроль над выполнением Управляющей организацией ее обязательств по настоящему Договору в соответствии с действующим законодательством.

3.4.5. Заключать прямые договоры с поставщиками коммунальных услуг при наличии решения общего собрания собственников МКД. В случае заключения прямого договора собственник обязан уведомить об этом Управляющую организацию.

3.4.6. Предоставлять возражения относительно начислений по лицевому счету в течение 3-х рабочих дней с момента получения акта сверки расчетов с Управляющей организацией в соответствии с п. 3.3.21 Договора. В случае не предоставления возражений Управляющей организации акт сверки расчетов считается подписанным Собственником.

4. Стоимость работ и услуг и порядок расчета.

4.1. Цена настоящего Договора определяется как сумма платы за коммунальные услуги и платы за содержание жилого/нежилого помещения, в том числе плату за услуги, работы по управлению МКД, за содержание и текущий ремонт общего имущества в МКД, за коммунальные ресурсы, потребляемые при использовании и содержании общего имущества в МКД. Перечень работ и услуг по управлению, содержанию и текущему ремонту общего имущества многоквартирного дома указан в Приложении № 1 к настоящему Договору.

4.2. Размер платы за коммунальные услуги устанавливается и рассчитывается в соответствии с Правилами предоставления коммунальных услуг, утвержденными постановлением Правительства РФ, как произведение тарифов на объем потребленных ресурсов по показаниям приборов учета. При отсутствии приборов учета или использовании не поверенных приборов учета, объем потребления коммунальных ресурсов принимается равным нормативам потребления. Тарифы и нормативы потребления коммунальных услуг устанавливаются органами власти, осуществляющими государственное регулирование тарифов и цен.

4.3. Плата за содержание жилого помещения устанавливается, рассчитывается Управляющей организацией и утверждается на общем собрании собственников помещений многоквартирного дома (Приложение № 2 к настоящему Договору).

4.4. Размер платы за содержание общего имущества МКД на обслуживаемый год и тарифы на оплату коммунальных услуг на обслуживаемый год выставляются в открытом доступе на сайте Управляющей организации, <https://msk.yitservice.ru/>, а также на информационном стенде в подъездах МКД.

4.5. Размер платы за содержание общего имущества МКД устанавливается в соответствии с долей в праве собственности на общее имущество, пропорционально площади помещения Собственника.

4.6. Управляющая организация вправе по истечении каждых 12 месяцев с даты установления размера платы за содержание жилого помещения и иных платежей размер такой платы (платежей) индексировать на официальный индекс потребительских цен на услуги за предыдущий календарный год, публикуемый Федеральной службой государственной статистики, при условии, что размер такой платы (платежей) не был изменён решением общего собрания собственников помещений в Доме, либо в порядке, определённом решением общего собрания собственников помещений в Доме.

4.6.1. В соответствии со ст. 158 ЖК РФ, если Собственники помещений в МКД на их общем собрании не приняли решение об установлении размера платы за содержание жилого помещения, предложенного Управляющей организацией, такой размер устанавливается органом местного самоуправления, который ежегодно своим постановлением устанавливает тариф за содержание помещений многоквартирных домов различной категории, расположенных на территории муниципального образования.

4.7. Решение общего собрания собственников помещений о не утверждении нового размера платы за содержание жилого помещения может являться основанием для одностороннего отказа Управляющей организацией от исполнения настоящего Договора.

4.8. Оплата работ и услуг по настоящему Договору, осуществляется Собственником до 10 числа месяца, следующего за расчетным, путем перечисления денежных средств на расчетный счет Управляющей организации на основании выставляемого Управляющей организацией платёжного документа/счета.

В платёжном документе может размещаться дополнительная информация, связанная с исполнением Управляющей организацией своих обязательств по настоящему Договору, а также стоимость дополнительных услуг, оказанных Управляющей организацией и оплачиваемых Собственником дополнительно к цене настоящего Договора.

4.9. Не использование жилого/нежилого помещения Собственником не является основанием невнесения платы за жилое помещение и коммунальные услуги.

4.10. Услуги Управляющей организации, не предусмотренные настоящим Договором, выполняются за отдельную плату по взаимной договоренности Сторон.

4.11. В случае если Собственник частично оплачивает предоставляемые Управляющей организацией коммунальные услуги и услуги по содержанию жилого/нежилого помещения, то Управляющая организация делит полученную от Собственника плату между всеми указанными в платёжном документе видами коммунальных услуг и платой за содержание жилого помещения пропорционально размеру каждой платы, указанной в платёжном документе, в соответствии с Правилами предоставления коммунальных услуг.

5. Ответственность Сторон

5.1. За неисполнение или ненадлежащее исполнение настоящего Договора Стороны несут ответственность в соответствии с законодательством Российской Федерации и настоящим Договором.

5.2. В случае оказания услуг и выполнения работ по содержанию общего имущества в МКД ненадлежащего качества и (или) с перерывами, превышающими установленную продолжительность, размер платы за содержание общего имущества МКД изменяется в порядке, установленном Правилами, утвержденными Правительством РФ.

5.3. Собственник не вправе требовать изменения размера платы, если оказание услуг и выполнение работ ненадлежащего качества и (или) с перерывами, превышающими установленную продолжительность, связано с устранением аварийных ситуаций, угрозы жизни и здоровью граждан, предупреждением ущерба их имуществу, либо произошло по независящим от Управляющей организации причинам или вследствие действия обстоятельств непреодолимой силы или по вине Собственника.

5.4. Управляющая организация несет ответственность за ущерб, причиненный общему имуществу МКД в результате ее непосредственных действий или бездействия, а также действий или бездействия сотрудников привлеченных организаций в размере действительного причиненного ущерба, в порядке, установленном действующим законодательством.

Урегулирование споров с привлеченными организациями (их сотрудниками) на оказание услуг (выполнение работ), определение степени их ответственности осуществляет самостоятельно Управляющая организация.

5.5. В случае причинения убытков Собственнику по вине Управляющей организации, последняя несет ответственность в соответствии с действующим законодательством РФ.

Управляющая организация

Собственник

_____ /

_____ /

5.6. В случае нарушения Собственником сроков внесения платежей, установленных разделом 4 Договора, Управляющая организация вправе взыскать с него пени в размере, установленном действующим законодательством РФ, за каждый день просрочки платежа, начиная со следующего дня после наступления установленного срока оплаты по день фактической выплаты включительно. Размер пени указывается в платежном документе, ежемесячно выставляемом Управляющей организацией, и подлежит уплате Собственником одновременно с оплатой услуг в соответствии с разделом 4 Договора.

5.7. При нарушении Собственником обязательств, предусмотренных настоящим Договором, в том числе в случае не предоставления доступа представителям Управляющей организации в занимаемое Собственником жилое/нежилое помещение для проведения планового/внепланового осмотра внутриквартирного общедомового имущества в соответствии с п. 3.3.4. Договора Собственник несет ответственность перед Управляющей организацией и третьими лицами за все последствия, возникшие в результате каких-либо аварийных и иных ситуаций в соответствии с законодательством РФ.

5.8. Собственник несет ответственность за нарушение требований пожарной безопасности в соответствии с действующим законодательством.

6. Осуществление контроля за исполнением Договора.

Порядок регистрации фактов нарушения условий Договора и причинения вреда

6.1. В случаях нарушения условий настоящего Договора Сторонами, а также в случаях причинения вреда противоправными действиями Сторон и (или) третьих лиц имуществу Собственника, общему имуществу собственников помещений в МКД, по требованию любой из Сторон Договора составляется акт.

6.2. Акт подписывается представителями Управляющей организации и Собственником, или его представителем. О времени и месте осмотра поврежденного имущества и составлении акта извещаются все заинтересованные лица: Собственник (член семьи собственника, наниматель, член семьи нанимателя), имуществу которого причинен вред; лицо, виновное в причинении вреда; представитель Управляющей и (или) подрядной организации, а также представитель Собственника и другие лица.

6.3. Акт должен содержать: дату и время его составления; дату, время и характер нарушения; описание вреда, причиненного имуществу (допускаются фото- или видеосъемка); подписи присутствующих при осмотре и составлении акта лиц.

6.4. Акт составляется в трех экземплярах. Один экземпляр акта вручается причинителю вреда под расписку, второй - лицу, которому причинен вред, третий - остается в Управляющей организации.

7. Особые условия

7.1. Все споры, возникшие из Договора или в связи с ним, разрешаются Сторонами путем переговоров. В случае, если Стороны не могут достичь взаимного соглашения, споры и разногласия разрешаются в судебном порядке по месту нахождения Управляющей организации.

7.2. В случае возникновения необходимости проведения работ, не предусмотренных данным Договором, возникших не по вине Управляющей организации, а также которые Управляющая организация не могла предвидеть и предотвратить при обычной степени заботливости и осмотрительности и за возникновение которых она не отвечает в силу закона, возникших вследствие аварийной ситуации или предупреждения аварийной ситуации, по вине застройщика (строительные недостатки, восстановление неработающих общедомовых систем), по вине третьих лиц (вандажные действия, кражи общедомового имущества), составляется акт в присутствии Собственников МКД.

7.3. Согласие на обработку персональных данных

Подписывая настоящий договор Собственник в соответствии с п. 4 ст. 9 Федерального закона от 27.07.2006 N 152-ФЗ «О персональных данных», дает ООО «ЮИТ-Сервис» (ИНН 5040083468, Адрес: 140180, г. Жуковский, ул. Солнечная, д. 10, пом. IX) согласие на обработку и передачу третьим лицам, своих персональных данных исключительно для достижения целей по управлению многоквартирным домом. Категории обрабатываемых данных: 1) фамилия, имя, отчество, 2) число, месяц, год рождения; 3) место рождения, 4) вид, серия, номер документа, удостоверяющего личность, дата выдачи, наименование органа его, выдавшего; 5) адрес и дата регистрации по месту жительства (месту пребывания), адрес фактического проживания; 6) номер контактного телефона или сведения о других способах связи; 7) реквизиты правоустанавливающего документа на жилое/нежилое помещение 8) сведения о бухгалтерском балансе лицевого счета принадлежащего помещения 9) иные сведения содержащиеся в заявлениях, адресованных ООО «ЮИТ-Сервис»(ИНН 5040083468) 10) реквизиты страхового свидетельства обязательного пенсионного страхования.

8. Форс-мажор

8.1. Сторона, не исполнившая или ненадлежащим образом исполнившая обязательства в соответствии с настоящим Договором, несет ответственность, если не докажет, что надлежащее исполнение оказалось невозможным вследствие непреодолимой силы, то есть чрезвычайных и непредотвратимых при данных условиях обстоятельств. К таким обстоятельствам относятся техногенные и природные катастрофы, не связанные с деятельностью Сторон Договора, военные действия, террористические акты и иные, не зависящие от Сторон обстоятельства.

8.2. Если Сторона не может исполнить свои обязательства по Договору вследствие наступления обстоятельств непреодолимой силы, то срок исполнения обязательств по Договору продлевается соразмерно времени, в течение которого действуют такие обстоятельства и на срок, необходимый для устранения последствий таких обстоятельств.

8.3. Если обстоятельства непреодолимой силы действуют в течение более двух месяцев, любая из Сторон вправе отказаться от дальнейшего выполнения обязательств по Договору, причем ни одна из Сторон не может требовать от другой возмещения возможных убытков.

8.4. Наступление обстоятельств непреодолимой силы должно быть подтверждено соответствующими государственными органами.

8.5. Сторона, оказавшаяся не в состоянии выполнить свои обязательства по Договору, обязана незамедлительно известить другую Сторону о наступлении или прекращении действия обстоятельств, препятствующих выполнению этих обязательств.

9. Порядок изменения и расторжения договора

9.1. Изменение и (или) расторжение настоящего Договора осуществляется в порядке, предусмотренном гражданским законодательством.

9.2. Настоящий Договор может быть расторгнут:

9.2.1. В одностороннем порядке:

а) по инициативе Собственников, в случае принятия общим собранием собственников помещений МКД решения о выборе иного способа управления или иной управляющей организации при условии предоставления Управляющей организации протокола общего собрания, проведенного в соответствии с действующим законодательством, с приложением решений собственников МКД, с момента внесения в реестр лицензий ГЖИ МО сведений об управлении МКД новой управляющей организацией, или исключения из реестра лицензий ГЖИ МО сведений об управлении МКД действующей Управляющей организации в случае образования ТСЖ;

б) по инициативе Управляющей организации, о чем Собственник должен быть предупрежден не позже, чем за два месяца до прекращения настоящего Договора в случае, если МКД окажется в состоянии, непригодном для использования по назначению в силу обстоятельств, за которые Управляющая организация не отвечает; - при наступлении обстоятельств непреодолимой силы.

9.2.2. Договор прекращается с Собственником в случае отчуждения ранее находящегося в собственности Собственника помещения, вследствие заключения договора (купли-продажи, дарения, мены, ренты и пр.) с момента государственной регистрации перехода права собственности путем уведомления Управляющей организации с приложением соответствующего подтверждающего документа (выписки из ЕГРН).

9.3. Договор считается исполненным после выполнения Сторонами взаимных обязательств и урегулирования всех расчетов между Управляющей организацией и Собственником.

10. Срок действия Договора

10.1. Договор является публичным Договором в соответствии со статьей 426 Гражданского кодекса Российской Федерации.

10.2. Настоящий Договор составлен в двух экземплярах, один из которых хранится у Управляющей организации, а другой - у Собственника.

10.3. Договор заключен на срок 2 (два) года и действует с момента подписания его Сторонами.

10.4. При отсутствии заявлений одной из Сторон о прекращении настоящего Договора за два месяца до окончания срока его действия, настоящий Договор считается продленным на тот же срок и на тех же условиях. Количество пролонгаций настоящего Договора не ограничено.

Договор содержит 4 приложения:

1. Приложение № 1 – «Перечень работ и услуг по управлению, содержанию и текущему ремонту общего имущества многоквартирного дома»;

2. Приложение № 2 – «Размер платы за содержание жилого помещения»;

Управляющая организация

Собственник

_____ /

_____ /

3. Приложение № 3 – «Состав общего имущества многоквартирного дома»;
4. Приложение № 4 - «Акт разграничения границ эксплуатационной ответственности обслуживания внутриквартирного и внутридомового инженерного оборудования».

11. Реквизиты сторон

СОБСТВЕННИК (Ф.И.О. или наименование юридического лица):

паспорт _____ № _____
выдан _____

« _____ » _____ г.
Зарегистрирован по адресу (юридический адрес юридического лица):

Проживает по адресу (фактический адрес юридического лица):

Телефон, E-mail

(в _____ лице _____ представителя _____ собственника _____), паспорт гражданина РФ: _____, серия _____ № _____, выдан _____, « _____ » _____, зарегистрированного(ой) _____ по адресу: _____, действующего _____ на _____ основании _____)*

УПРАВЛЯЮЩАЯ ОРГАНИЗАЦИЯ:

Общество с ограниченной ответственность «ЮИТ-Сервис»

Реквизиты:

Адрес: 140182, Московская область, г. Жуковский, ул. Солнечная, д. 10, пом. IX

ОГРН: 1085040002376 ИНН: 5040083468 КПП: 504001001

e-mail: yit-servis@yit.ru

Банковские реквизиты:

Расчётный счёт № 40702810640350006030 в ПАО «Сбербанк России» г. Москвы, Корр. счёт № 30101810400000000225,

БИК 044525225

Управляющая организация
Генеральный директор

Собственник

_____/А.С. Гончаренко/

_____/_____/

* - заключенное в скобки заполнять в следующих случаях:

- 1) родителям, действующим за несовершеннолетних детей, являющихся собственниками доли квартиры (нежилого помещения), при этом к Договору должна быть приложена копия свидетельства о рождении;
- 2) представителям собственника, действующим по доверенности, заверенной нотариально, при этом к Договору должна быть приложена надлежащим образом заверенная копия доверенности.

Приложение № 1
к Договору управления
многоквартирным домом по адресу:
Московская область,
г. Раменское, ул. Семейная, д. 2

ПЕРЕЧЕНЬ РАБОТ И УСЛУГ
по управлению, содержанию и текущему ремонту общего имущества многоквартирного дома

Наименование работ (услуг)	Периодичность
1. Работы, выполняемые в отношении всех видов фундаментов:	
Проверка технического состояния видимых частей конструкций с выявлением: признаков неравномерных осадок фундамента;	2 раза в год
коррозии арматуры, расслаивания, трещин, выпучивания, отклонения от вертикали в доме (железобетонными фундамент);	
При выявлении нарушений - разработка контрольных шурфов в местах обнаружения дефектов, детальное обследование и составление плана мероприятий по устранению причин нарушения и восстановлению эксплуатационных свойств конструкций.	по мере необходимости
Проверка состояния гидроизоляции фундаментов и систем водоотвода фундамента. При выявлении нарушений - восстановление их работоспособности.	2 раза в год
2. Работы, выполняемые в зданиях с подвалами:	
Проверка температурно-влажностного режима подвальных помещений и при выявлении нарушений устранение причин его нарушения.	1 раз в неделю
Проверка состояния помещений подвалов, входов в подвалы и приямков, принятие мер, исключающих подтопление, захламление, загрязнение и загромождение таких помещений, а также мер, обеспечивающих их вентиляцию.	1 раз в неделю
Контроль за состоянием дверей подвалов и технических подполий, запорных устройств на них. Устранение выявленных неисправностей.	1 раз в неделю
3. Работы, выполняемые для надлежащего содержания стен многоквартирных домов:	
Выявление отклонений от проектных условий эксплуатации, несанкционированного изменения конструктивного решения, признаков потери несущей способности, наличия деформаций, нарушения теплозащитных свойств, гидроизоляции между цокольной частью здания и стенами, неисправности водоотводящих устройств.	2 раза в год
Выявление повреждений в кладке, наличия и характера трещин, выветривания, отклонения от вертикали и выпучивания отдельных участков стен, нарушения связей между отдельными конструкциями в домах.	2 раза в год
В случае выявления повреждений и нарушений - составление плана мероприятий по инструментальному обследованию стен, восстановлению проектных условий их эксплуатации и его выполнение.	По мере необходимости
4. Работы, выполняемые в целях надлежащего содержания перекрытий и покрытий многоквартирных домов:	
Выявление нарушений условий эксплуатации, несанкционированных изменений конструктивного решения, выявления прогибов, наличия, характера и величины трещин и колебаний, следов протечек или промерзаний на плитах.	2 раза в год
При выявлении повреждений и нарушений - разработка плана восстановительных работ (при необходимости), проведение восстановительных работ.	По мере необходимости
5. Работы, выполняемые в целях надлежащего содержания крыш многоквартирных домов:	
Проверка кровли на отсутствие протечек.	4 раза в год
Проверка молниезащитных устройств, заземления и другого оборудования, расположенного на крыше.	2 раза в год
Выявление деформации и повреждений несущих кровельных конструкций, креплений элементов несущих конструкций крыши, водоотводящих устройств и оборудования, световых окон, выходов на крыши, осадочных и температурных швов,	4 раза в год

Управляющая организация

Собственник

_____ /

_____ /

водоприемных воронок внутреннего водостока.	
Проверка состояния ограждений и других элементов на эксплуатируемых крышах.	1 раза в год
Проверка и при необходимости очистка кровли и водоотводящих устройств от мусора, грязи, препятствующих стоку дождевых и талых вод.	4 раза в год
Проверка и при необходимости восстановление антикоррозионного покрытия стальных связей, размещенных на крыше металлических деталей.	1 раз в год
При выявлении нарушений, приводящих к протечкам, - незамедлительное их устранение. В остальных случаях - разработка плана восстановительных работ (при необходимости), проведение восстановительных работ.	По мере необходимости
6. Работы, выполняемые в целях надлежащего содержания лестниц многоквартирных домов:	
Выявление деформации и повреждений в несущих конструкциях, надежности крепления ограждений, выбоин и сколов в ступенях.	2 раза в год
Выявление наличия и параметров трещин в сопряжениях маршевых плит с несущими конструкциями, оголения и коррозии арматуры, нарушения связей в отдельных проступях в домах с железобетонными лестницами.	2 раза в год
При выявлении повреждений и нарушений - разработка плана восстановительных работ (при необходимости), проведение восстановительных работ.	По мере необходимости
7. Работы, выполняемые в целях надлежащего содержания фасадов многоквартирных домов:	
Выявление нарушений отделки фасадов и их отдельных элементов.	2 раза в год
Контроль состояния и восстановление или замена отдельных элементов крылец и навесов над входами в подвалы.	2 раза в год
Контроль состояния и восстановление плотности притворов входных дверей, samozакрывающихся устройств (доводчики), ограничителей хода дверей (остановы).	1 раз в неделю
При выявлении повреждений и нарушений - разработка плана восстановительных работ (при необходимости), проведение восстановительных работ.	По мере необходимости
8. Работы, выполняемые в целях надлежащего содержания внутренней отделки многоквартирных домов:	
Проверка состояния внутренней отделки на наличие угрозы обрушения отделочных слоев или нарушения защитных свойств отделки по отношению к несущим конструкциям и инженерному оборудованию.	2 раза в год
При выявлении повреждений и нарушений - разработка плана восстановительных работ (при необходимости), проведение восстановительных работ.	По мере необходимости
9. Работы, выполняемые в целях надлежащего содержания оконных и дверных заполнений помещений, относящихся к общему имуществу в многоквартирном доме:	
Проверка целостности оконных и дверных заполнений, плотности притворов, механической прочности и работоспособности фурнитуры элементов оконных и дверных заполнений в помещениях, относящихся к общему имуществу в многоквартирном доме.	1 раз в месяц
При выявлении нарушений в отопительный период - незамедлительный ремонт. В остальных случаях - разработка плана восстановительных работ (при необходимости), проведение восстановительных работ.	По мере необходимости
10. Работы, выполняемые в целях надлежащего содержания систем вентиляции и дымоудаления многоквартирных домов:	
Техническое обслуживание и сезонное управление оборудованием систем вентиляции и дымоудаления, определение работоспособности оборудования и элементов систем.	2 раза в год
Контроль состояния, выявление и устранение причин недопустимых вибраций и шума при работе вентиляционной установки.	2 раза в год
Устранение неплотностей в вентиляционных каналах и шахтах, устранение засоров в каналах, устранение неисправностей шиберов и дроссель-клапанов в вытяжных шахтах, зонтов над шахтами и дефлекторов, замена дефективных вытяжных решеток и их креплений.	2 раза в год

При выявлении повреждений и нарушений - разработка плана восстановительных работ (при необходимости), проведение восстановительных работ.	По мере необходимости
11. Общие работы, выполняемые для надлежащего содержания систем водоснабжения (холодного, горячего), водоотведения и отопления в многоквартирном доме:	
Проверка исправности, работоспособности, регулировка и техническое обслуживание насосов, запорной арматуры, контрольно-измерительных приборов, автоматических регуляторов и устройств, коллективных (общедомовых) приборов учета и элементов, скрытых от постоянного наблюдения (разводящих трубопроводов и оборудования в подвалах и каналах).	1 раз в месяц
Контроль параметров воды (давления, расхода) и незамедлительное принятие мер к восстановлению требуемых параметров водоснабжения и герметичности систем.	1 раз в неделю
Контроль состояния и замена неисправных контрольно-измерительных приборов (манометров, термометров и т.п.).	постоянно
Восстановление работоспособности (ремонт, замена) оборудования, водоразборных приборов (смесителей, кранов и т.п.), относящихся к общему имуществу в многоквартирном доме.	постоянно
Контроль состояния и незамедлительное восстановление герметичности участков трубопроводов и соединительных элементов в случае их разгерметизации.	постоянно
Контроль состояния и восстановление исправности элементов внутренней канализации, канализационных вытяжек, внутреннего водостока, дренажных систем и дворовой канализации.	постоянно
Переключение в целях надежной эксплуатации режимов работы внутреннего водостока, гидравлического затвора внутреннего водостока.	2 раза в год
Промывка участков водопровода после выполнения ремонтно-строительных работ на водопроводе.	По мере необходимости
Промывка трубопроводов системы центрального отопления.	1 раз в год
Испытание трубопроводов системы центрального отопления.	1 раз в год
Снятие показаний с коллективных приборов учета тепла и ХВС.	1 раз в месяц
12. Работы, выполняемые в целях надлежащего содержания электрооборудования в многоквартирном доме:	
Проверка заземления оболочки электрокабеля, оборудования (насосы, щитовые вентиляторы и др.) и восстановление цепей заземления по результатам проверки.	1 раз в год
Техническое обслуживание и ремонт силовых и осветительных установок в помещениях общего пользования, элементов молниезащиты и внутримдомовых электросетей, очистка клемм и соединений в групповых щитках и распределительных шкафах, наладка электрооборудования.	1 раз в год
Техническое обслуживание систем автоматической пожарной сигнализации, внутреннего противопожарного водопровода. Контроль состояния и замена вышедших из строя датчиков, проводки и оборудования пожарной сигнализации.	1 раз в месяц
Снятие показаний с коллективных (общедомовых) приборов учета электроэнергии.	1 раз в месяц
13. Работы, выполняемые в целях надлежащего содержания крышной котельной в многоквартирном доме:	
Техническое обслуживание автоматики крышной котельной.	ежемесячно
Надзор за работой оборудования, приборов КИП, своевременное устранение дефектов, контроль за соблюдением технологических параметров, за работой насосов, за соблюдением температурных режимов, электропитания насосов отопления, водоснабжения и подпитки, регулирования температуры в системе отопления и ГВС, проверка датчиков состояния системы отопления.	еженедельно
14. Работы, выполняемые в целях надлежащего содержания лифтового оборудования в многоквартирном доме:	
Обеспечение проведения аварийного обслуживания лифтов.	немедленно
Обеспечение проведения технического освидетельствования лифтов.	1 раз в год
Страхование лифтов	1 раз в год
15. Работы по содержанию помещений, входящих в состав общего	

имущества в многоквартирном доме:	
Уборка лестничных площадок и маршей первых этажей	
Влажная уборка стен и пола, протирка дверей и стекол лестничных площадок и маршей.	2 раза в год
Влажная уборка предлифтового холла первого этажа.	Ежедневно
Влажная уборка лифтов: мытье пола, протирка стен, дверей, плафонов, потолков в кабине лифта.	5 раз в неделю
Уборка лестничных площадок и маршей выше первого этажа	
Влажное подметание мест перед загрузочными клапанами мусоропровода.	5 раз в неделю
Влажная уборка холлов, коридоров, лестничных площадок и маршей.	1 раз в неделю
Обметание пыли с потолков, стен.	2 раза в год
Влажная протирка стен, дверей, плафонов на лестничных клетках, оконных решеток, чердачных лестниц, шкафов для электросчетчиков и слаботочных устройств, почтовых ящиков.	2 раза в год
Мытье отопительных приборов.	2 раза в год
Очистка металлической решетки и приямка. Уборка площадки перед входом в подъезд.	По мере необходимости
Проведение дератизации и дезинсекции помещений, входящих в состав общего имущества в многоквартирном доме.	1 раз в квартал
16. Работы по содержанию земельного участка, на котором расположен многоквартирный дом, с элементами озеленения и благоустройства, иными объектами, предназначенными для обслуживания и эксплуатации этого дома (далее - придомовая территория), в холодный период года:	
Очистка крышек люков колодцев и пожарных гидрантов от снега и льда толщиной слоя свыше 5 см.	По мере необходимости
Сдвигка снега и подметание территории при отсутствии снегопада.	1 раз в день, по мере необходимости
Сдвигка и подметание снега при снегопаде.	ежедневно (во время снегопада)
Ликвидация наледи.	По мере необходимости
Очистка от мусора урн/ Промывка урн.	1 раз в день/1 раз в неделю
Уборка мусора на контейнерных площадках.	1 раз в день
Уборка крыльца и площадки перед входом в подъезд.	1 раз в день
Сдвигание снега механизированным способом в местах проезда и стоянки транспортных средств.	По мере необходимости
17. Работы по содержанию придомовой территории в теплый период года:	
Подметание и уборка придомовой территории.	1 раз в день
Очистка от мусора урн/ Промывка урн.	1 раз в день/ 1 раз в неделю
Уборка и выкашивание газонов.	1 раз в месяц
Осмотр и прочистка ливневой канализации.	1 раз в месяц/ По мере необходимости
Очистка металлической решетки и приямка.	1 раз в неделю
18. Работы по обеспечению требований пожарной безопасности - осмотры и обеспечение работоспособного состояния пожарных лестниц, лазов, проходов, выходов, систем аварийного оповещения, сигнализации, противопожарного водоснабжения.	
	1 раз в месяц
19. Устранения аварий в соответствии с установленными предельными сроками на внутридомовых инженерных системах в многоквартирном доме.	
	круглосуточно
20. Организация сбора и вывоз твердых бытовых и крупногабаритных отходов	
	5 раз в неделю

21. Услуги по управлению многоквартирным домом	
<p>Прием, хранение и передача технической документации на многоквартирный дом и иных связанных с управлением таким домом документов, предусмотренных Правилами содержания общего имущества в многоквартирном доме, утвержденными постановлением Правительства Российской Федерации от 13 августа 2006 г. N 491, в порядке, установленном Правилами, а также их актуализация и восстановление (при необходимости).</p>	Ежедневно (в рабочие дни)
<p>Сбор, обновление и хранение информации о собственниках и нанимателях помещений в многоквартирном доме, а также о лицах, использующих общее имущество в многоквартирном доме на основании договоров (по решению общего собрания собственников помещений в многоквартирном доме), включая ведение актуальных списков в электронном виде и (или) на бумажных носителях с учетом требований законодательства Российской Федерации о защите персональных данных.</p>	
<p>Подготовка предложений по вопросам содержания и ремонта общего имущества собственников помещений в многоквартирном доме для их рассмотрения общим собранием собственников помещений в многоквартирном доме.</p>	
<p>Организация управляющей организацией рассмотрения общим собранием собственников помещений в многоквартирном доме вопросов, связанных с управлением многоквартирным домом.</p>	
<p>Организация оказания услуг и выполнения работ, предусмотренных минимальным перечнем услуг и работ.</p>	
<p>Взаимодействие с органами государственной власти и органами местного самоуправления по вопросам, связанным с деятельностью по управлению многоквартирным домом.</p>	
<p>Организация и осуществление расчетов за услуги и работы по содержанию и ремонту общего имущества в многоквартирном доме, включая услуги и работы по управлению многоквартирным домом (начисление, печать и доставка платежных документов, сбор платежей).</p>	
<p>Обеспечение собственниками помещений в многоквартирном доме контроля за исполнением решений собрания, выполнением перечней услуг и работ, повышением безопасности и комфортности проживания, а также достижением целей деятельности по управлению многоквартирным домом.</p>	
22. Аварийно-диспетчерское обслуживание	
Круглосуточно	

Собственник

Управляющая организация

ООО «ЮИТ-Сервис»

Генеральный директор

_____/_____ /

_____/А.С. Гончаренко/

Управляющая организация

Собственник

_____/

_____/

Размер платы за содержание жилого помещения

№ п/п	Показатели	Ед. изм.	в месяц с НДС
1.	Общая площадь эксплуатируемого жилищного фонда (за исключением балконов, лоджий, веранд и террас), в т.ч.		
	жилые помещения	м ²	7 187,10
	нежилые помещения	м ²	6 447,60
2.	Расходы по видам услуг		
2.1.	Ремонт и обслуживание внутридомового инженерного оборудования и конструктивных элементов жилого дома		
	Затраты на персонал (ФОТ, отчисления, спец.одежда, обучение и пр.)	руб./м ²	9,77
	Материалы	руб./м ²	2,44
	Диспетчерские услуги	руб./м ²	0,65
	ТО пожарной сигнализации	руб./м ²	2,46
	Обслуживание узлов учета электроэнергии	руб./м ²	0,66
	ТО системы видеонаблюдения	руб./м ²	0,70
	ТО автоматики котельной	руб./м ²	7,09
	Аварийная служба	руб./м ²	0,37
	Стоимость в месяц с 1м² с НДС	руб./м²	24,15
2.2.	Благоустройство и санитарное состояние жилого дома и придомовой территории	руб./м²	
	Санитарно-эпидемиологические мероприятия	руб./м ²	0,32
	Уборка мест общего пользования	руб./м ²	4,00
	Ручная уборка дворовых территорий	руб./м ²	2,47
	Стоимость в месяц с 1м² с НДС	руб./м²	6,79
2.3.	Лифтовое хозяйство	руб./м²	
	Техническое обслуживание лифтов, ЛДСС. Аварийное обслуживание лифтов.	руб./м ²	2,59
	Техническое освидетельствование лифтов	руб./м ²	0,11
	Страхование лифтов	руб./м ²	0,03
	Стоимость в месяц с 1м² с НДС	руб./м²	2,73
2.4.	Услуги по управлению многоквартирным домом	руб./м²	7,64
	Итого стоимость в месяц за 1м² с НДС	руб./м²	41,31

Собственник

Управляющая организация

ООО «ЮИТ-Сервис»

Генеральный директор

_____ / _____ /

_____ /А.С. Гончаренко/

Приложение № 3
к Договору управления
многоквартирным домом по адресу:
Московская область,
г. Раменское, ул. Семейная, д. 2

СОСТАВ ОБЩЕГО ИМУЩЕСТВА МНОГОКВАРТИРНОГО ДОМА

Назначение – многоэтажный многоквартирный жилой дом секционного типа.
Площадь здания – 9 689,8 м².
Общая площадь жилых помещения - 6 755,6 м²; без балконов и лоджий 6 447,6 м²
Общая площадь нежилых помещений - 739,5 м²
Этажность – 15,
количество подъездов - 1
Подземная этажность – подвал.

Наименование элемента общего имущества	Параметры
І. Помещения общего пользования	
Помещения общего пользования, Из них:	Общая площадь – 1339,9 м ² .
Входной тамбур и вестибюль, колясочная	Количество помещений - 3 шт. Площадь – 33,9 м ² .
Технические помещения по 1-му этажу	Количество – 3 шт. Площадь – 7,7 м ² .
Лифтовой холл	Площадь – 108,5 м ² . Количество – 15 шт.
Лестницы	Количество – 1 шт. Площадь - 196,50 м ² .
Межквартирный коридор	Количество – 14 шт. Площадь – 42,75 * 14 = 598,5 м ² .
Коридор 1 этажа	Количество – 2 шт. Площадь – 23,6 м ² .
Лестничные коридоры	Количество – 14 шт. Площадь – 4,5 * 14 = 63,0 м ²
Лифтовые и иные шахты	Количество – 29 шт.
Помещение коллекторной группы отопления	Количество – 15 шт. Площадь – 0,8 * 15 = 12 м ² .
ВРУ	Количество – 1 шт. Площадь – 4,6 м ²
Газ. котельная	Количество – 1 шт. Площадь – 60,8 м ² .
Тех. помещения на кровле	Количество – 2 шт. Площадь – 11,7 м ²
Подвал	Количество – 1 шт. Общая площадь пола – 528,5 м ² . Площадь пола мест общего пользования – 221,2 м ² ;

Управляющая организация

Собственник

_____ /

_____ /

	<p>Тех. помещения в подвале: Количество – 3 шт. Площадь – 54,7 м². Материал пола – монолитный железобетон. Перечень инженерных коммуникаций, проходящих через подвал:</p> <ol style="list-style-type: none"> 1. водопровод ХВС 2. водопровод ГВС 3. сети отопления 4. канализация (хозяйственная) 5. кабельный канал (слаботочные кабельные сети) 6. электроснабжение 7. ливневая канализация 8. вентиляция
II. Ограждающие несущие и ненесущие конструкции многоквартирного дома	
Фундаменты	Монолитная железобетонная плита – 800 мм
Наружные стены и перегородки	Сборный железобетон – 120 мм и 200 мм
Перекрытия	Монолитный железобетон толщиной – 170 мм Количество этажей - 15 этажей.
Крыша	Количество – 1 шт. Площадь – 660 м ² , из них: Мягкая, рулонная из 2-х слоев. Металлические лестницы – 3 шт.
Фасад	Керамогранит (вентилируемая система) - 1804,00 м ² . Окрашенный – 237,56 м ² .
Двери	Количество дверей, ограждающих вход в помещения общего пользования (стальные) – 36 шт. Дверные доводчики – 36 шт.
Окна	Количество окон, расположенных в помещениях общего пользования – 35 шт. 2 окна - в подвале 15 окон – на лестничных клетках 14 окон – в лифтовых холлах 2 окна – входная группа 2 окна – техническое помещение на кровле
III. Механическое, электрическое, санитарно-техническое и иное оборудование	
Лифты и лифтовое оборудование	<p>Количество шахт – 2 шт. Количество - 2 шт. (модель: GeN2 Premier MRL). Из них: 1 шт. - грузоподъемностью- 1000 кг площадь кабины: 2,4 м² 1 шт. - грузоподъемностью - 450 кг площадь кабины: 1,2 м² Основное оборудование, входящее в состав каждого лифта: -компактная без редукторная лебедка с частотным регулированием в сочетании с энергосберегающим приводом - Otis ReGeN; - микропроцессор контроллер для группового собирательного управления при движении кабины вниз; - переговорное устройство основного посадочного этажа (1 этаж) – 1 шт.; - информационное табло – 2 шт. (1 этаж); - вызывная панель накладная – 16 шт. (на каждом этаже); 15 шт. - переговорное устройство диспетчеризации лифтов – 1 шт.</p>

	<p>- лифтовые двери (портал) – 30 шт. - шкаф управления – 2 шт. Количество шахт – 2 шт. Аппараты и опции кабины лифта: - Зеркало, поручни, панель управления, панель из шлифованной нержавеющей стали, кнопки управления, индикация, сигнализация, дисплей с зелеными знаками. Переговорный комплект кабины (динамик, микрофон).</p>
Система контроля и управления доступом (СКУД)	<p>Согласно рабочей документации. СКУД и домофонная связь на базе оборудования VIZIT – 1 комплект. В том числе: вызывная панель БВД-314Т – 1 шт., блок управления БУД-302, - 1 шт., кнопка выхода EXIT 300 – 1 шт., блок коммутации БК-100 – 2 шт. монтажный бокс VIZIT-MB1 – 1 шт. электромагнитный замок – ML400 -1 шт.</p>
Молниезащита	<p>Система молниезащиты установлена на крыше – 1 компл.</p>
Электроснабжение	<p>Согласно рабочей документации, разработанной ООО «Генпроект» и исполнительной документации, выполненной ООО «СМУ-53», включая общедомовые приборы учета электроэнергии, АИИСКУЭ ВРУ – 1шт. Щиты электrorаспределительные – 4 шт. Щит освещения подвала – 1 шт. Светильники светодиодные «Интеллект ЖКХ» – 178 шт. Светильники светодиодные «Стандарт ЖКХ» – 45 шт.</p>
Коллективные приборы учета	<p>1. Многотарифный трехфазный прибор учета трансформаторного включения на ток 5А, напряжением 380/220В марки Меркурий 230ART-03CN, комплекте с трансформаторами тока - 3 шт. 2. Многотарифный трехфазный прибор учета трансформаторного включения на ток 5А, напряжением 380/220В марки Меркурий 230ART-01CN прямого включения - 3 шт. 3. Прибор учета ХВС марки ТеРосс-Р Ду-40 – 1 шт. 4. Прибор учета тепла марки МКТС в комплекте, с оборудованием для снятия показаний в общедомовой системе отопления и ГВС - 1 компл. 5. Прибор учета газа RVG -1 комплект.</p>
Ливневая канализация	<p>Согласно рабочей документации, разработанной ООО «Генпроект» и исполнительной документации, выполненной ООО «СК Строй-ФК»: Трубы канализационные из полипропилена Ду110 - 174 м, расположены внутри дома. Прочистка (заглушка) Ду100 – 4 шт. Воронка водосточная Ду100 – 4 шт. Протяженность сетей ливневой канализации – 162 м.</p>
Хозяйственно-бытовая канализация	<p>Согласно рабочей документации, разработанной ООО «Генпроект» и исполнительной документации, выполненной АО «СК Строй-ФК»: Труба полипропиленовая канализационная: Ду50 - 50 м. Ду110 - 376 м. Ревизия с крышкой Ду110 – 26 шт. Прочистка (заглушка) Ду50 – 1 шт. Прочистка (заглушка) Ду110 – 13 шт. Насос Nova – 1 шт. (установлены в приемках подвала). Протяженность сетей хоз.быт. канализации – 376 м. В т.ч. длина лежака хоз.быт. канализации – 48 м.</p>
Система холодного водоснабжения	<p>Согласно рабочей документации, разработанной ООО «Генпроект» и исполнительной документации, выполненной ООО «СК Строй-ФК»: Насосная станция повышения давления хозяйственно-питьевого назначения ANTARUS 3 HELIX V611/GPRS - 1 комплект и обвязка насосной установки. Протяженность сетей ХВС – 905 м.</p>
Котельная	<p>Согласно рабочей документации, разработанной ЗАО «Мосинтерм» и исполнительной документации, выполненной ООО «ЭнергоРесурс» Количество – 1 шт.</p>

Управляющая организация

Собственник

_____ /

_____ /

	<p>Площадь – 60,1 м²</p> <p>Котел водогрейный ELCO TRIGON XL 570 – 2 шт.</p> <p>Теплообменник Ридан, тип НН№14А – 2 шт.</p> <p>Циркуляционный насос Тор-S – 6 шт.</p> <p>Гидравлический разделитель – 1 шт.</p> <p>Калорифер – 1 шт.</p> <p>Установка с центробежным насосом HWJ 50L 203 – 2 шт.</p> <p>Бак мембранный расширительный Reflex – 1 шт.</p>
Отопление	<p>Согласно рабочей документации, разработанной АО «Гражданпроект» и исполнительной документации, выполненной ООО «СК Строй-ФК».</p> <p>Радиаторы стальные – 39 шт.</p> <p>Протяженность сетей отопления – 272 м.</p> <p>Количество стояков – 2 шт.</p>
Система горячего водоснабжения	<p>Согласно рабочей документации, разработанной АО «Гражданпроект» и исполнительной документации, выполненной ООО «СК Строй-ФК».</p> <p>Протяженность сетей ГВС – 1959 п.м (прямая и обратная линии).</p>
Автоматическая пожарная сигнализация и система оповещения и управления эвакуацией (АПС и СОУЭ)	<p>Согласно рабочей документации, разработанной ОАО «Гражданпроект» и исполнительной документации, выполненной ООО «СК Строй-ФК».</p> <p>АПС и СОУЭ на базе оборудования ЗАО НВП "Болид" – 1 комплект.</p> <p>Оповещатель пожарно-звуковой 36 шт.</p> <p>Извещатель пожарно-дымовый адресный 124 шт.</p> <p>Извещатель пожарный ручной адресный 23 шт.</p> <p>Шкаф САПС оборудованием 3 шт.</p> <p>Сигнально-пусковой адресный блок 32 шт.</p> <p>Пожарное табло 3 шт.</p>
Внутренний противопожарный водопровод (ВПВ)	<p>Согласно рабочей документации, разработанной ОАО «Гражданпроект» и исполнительной документации, выполненной ООО «СК Строй-ФК».</p> <p>Установка пожаротушения ANTARUS 2 HELIX FIRST</p> <p>Шкаф пожарный металлический навесной в комплекте - 60 шт.</p> <p>рукав пожарный – 60 шт.</p> <p>ствол – 60 шт.</p> <p>головки соединительные – 60 шт.</p> <p>диафрагма с центральным отверстием – 6 шт.</p> <p>Протяженность сетей ВПВ – 290 м.</p>
Система общеобменной вентиляции	<p>Согласно рабочей документации, разработанной ООО «Айкад» и исполнительной документации, выполненной ООО «СЭБ-Маркет»</p> <p>Количество шахт – 24 шт.</p> <p>Приточно-вытяжная с естественным побуждением</p>
Система дымоудаления и подпора воздуха (ПДВ)	<p>Согласно рабочей документации, разработанной ООО «Генпроект» и исполнительной документации, выполненной ООО «СЭБ-Маркет»:</p> <p>В составе:</p> <p>Вентиляторы дымоудаления – 1 шт.</p> <p>Вентканал подпора воздуха – 1 шт.</p> <p>Вентиляторы подпора воздуха – 4 шт.</p> <p>Решетки приточной вентиляции – 4 шт.</p> <p>Вентканал подпора воздуха – 16 шт.</p> <p>Клапан подпора воздуха с приводом – 16 шт.</p>
Система видеонаблюдения (СВН)	<p>Мультиформатный видеорегистратор DS-7216HQHI-K1 – 1 шт.</p> <p>Монитор Samsung C32F391FWI 31.5" – 1 шт.</p> <p>Видеокамеры внутреннего размещения HiWatch DS-T203N (2.8 мм) – 3 шт.</p> <p>Видеокамеры наружного размещения DS-T220S (B) (3.6 mm) – 8 шт.</p>

IV. Земельный участок, входящий в состав общего имущества многоквартирного дома	
Общая площадь	Площадь застройки жилого здания - 660,19 м ² . Площадь газона - 600,00 м ² . Тротуары и отмостка - 1 060,00 м ² . Границы и размер земельного участка определены до бордюрного камня, на котором расположен многоквартирный дом (кадастровый номер 50:23:0020284:23), определяются в соответствии с требованиями земельного законодательства и законодательства о градостроительной деятельности.
Зеленые насаждения	Деревья – 5 шт. Кустарник – 16 шт.
Элементы благоустройства	Урна УД-005 – 5 шт. Скамья – 6 шт.

Собственник

_____ / _____ /

Управляющая организация

ООО «ЮИТ-Сервис»

Генеральный директор

_____ /А.С. Гончаренко/

Управляющая организация

_____ /

Собственник

_____ /

АКТ

**разграничения границ эксплуатационной ответственности обслуживания внутриквартирного и
внутридомового инженерного оборудования**

По системе отопления - граница эксплуатационной ответственности располагается в месте первого запорного устройства от коллекторной группы:

индивидуальный прибор учета тепла, квартирную разводку системы отопления, радиаторы отопления, иное установленное оборудование – обслуживает собственник помещения.

внутридомовую систему отопления, состоящую из стояков, обогревающих элементов (в местах общего пользования), регулирующей и запорной арматуры, коллективных (общедомовых) приборов учёта тепловой энергии, а также другого оборудования, расположенного на этих сетях – обслуживает управляющая организация.

По системе горячего и холодного водоснабжения - граница эксплуатационной ответственности располагается в месте первого запорного устройства от соответствующего стояка:

квартирную разводку системы горячего и холодного водоснабжения, сантехническое оборудование, установленное в квартире, полотенцесушитель иное установленное оборудование – обслуживает собственник помещения.

общедомовые инженерные сети горячего и холодного водоснабжения, состоящие из стояков, ответвлений от стояков до первого отключающего устройства, расположенного на ответвлениях от стояков, указанных отключающих устройств, коллективных (общедомовых) приборов учёта горячей воды, иное оборудование установленное на общедомовых сетях оборудование - обслуживает управляющая компания.

По системе электроснабжения - границей эксплуатационной ответственности является первое отключающее устройство от домовой сети электроснабжения:

отключающее устройство (автомат), индивидуальный прибор учёта электроэнергии, сети электроснабжения от индивидуального прибора учёта в сторону квартиры, сеть электроснабжения в квартире, а также все электрооборудование, расположенное в квартире - обслуживает собственник;

внутридомовую систему электроснабжения, состоящая из вводных шкафов, вводно-распределительных устройств, аппаратуры защиты, контроля и управления, коллективных (общедомовых) приборов учёта электрической энергии, этажных щитков и шкафов, осветительных установок помещений общего пользования, систем автоматической пожарной сигнализации внутреннего противопожарного водопровода, пассажирских лифтов, автоматически запирающихся устройств дверей подъездов многоквартирного дома, сетей (кабелей) от внешней границы многоквартирного дома, до индивидуальных, общих (квартирных) приборов учёта электрической энергии – обслуживает управляющая компания.

По системе водоотведения - граница эксплуатационной ответственности располагается в месте присоединения отводящей трубы канализации квартиры к тройнику стояка водоотведения:

отводящую трубу канализации и всю канализационную разводку внутри квартиры обслуживает собственник(наниматель) квартиры.

общедомовую систему водоотведения, состоящую из канализационных стояков, канализационных выпусков, фасонных частей (в том числе отводов, переходов, патрубков, ревизий, крестовин, тройников), стояков, заглушек, вытяжных труб, водосточных воронок, прочисток, ответвлений от стояков до квартирного тройника обслуживает управляющая организация.

Собственник

Управляющая организация

ООО «ЮИТ-Сервис»

Генеральный директор

_____ / _____ /

_____ /А.С. Гончаренко/

Размер платы за жилое помещение и коммунальные услуги и иных платежей

№ п/п	Показатели	Ед. изм.	в месяц с НДС
1.	Общая площадь эксплуатируемого жилищного фонда (за исключением балконов, лоджий, веранд и террас), в т.ч.	м²	7 187,10
	жилые помещения	м ²	6 447,60
	нежилые помещения	м ²	739,50
2.	Расходы по видам услуг		
2.1.	Ремонт и обслуживание внутридомового инженерного оборудования и конструктивных элементов жилого дома		
	Затраты на персонал (ФОТ, отчисления, спец.одежда, обучение и пр.)	руб./м ²	9,77
	Материалы	руб./м ²	2,44
	Диспетчерские услуги	руб./м ²	0,65
	ТО пожарной сигнализации	руб./м ²	2,46
	Обслуживание узлов учета электроэнергии	руб./м ²	0,66
	ТО системы видеонаблюдения	руб./м ²	0,70
	ТО автоматики котельной	руб./м ²	7,09
	Аварийная служба	руб./м ²	0,37
	Стоимость в месяц с 1м² с НДС	руб./м²	24,15
2.2.	Благоустройство и санитарное состояния жилого дома и придомовой территории	руб./м²	
	Санитарно-эпидемиологические мероприятия	руб./м ²	0,32
	Уборка мест общего пользования	руб./м ²	4,00
	Ручная уборка дворовых территорий	руб./м ²	2,47
	Стоимость в месяц с 1м² с НДС	руб./м²	6,79
2.3.	Лифтовое хозяйство	руб./м²	
	Техническое обслуживание лифтов, ЛДСС. Аварийное обслуживание лифтов.	руб./м ²	2,59
	Техническое освидетельствование лифтов	руб./м ²	0,11
	Страхование лифтов	руб./м ²	0,03
	Стоимость в месяц с 1м² с НДС	руб./м²	2,73
2.4.	Услуги по управлению многоквартирным домом	руб./м²	7,64
	Итого стоимость в месяц за 1м² с НДС	руб./м²	41,31

ДОГОВОР № ____

на использование общего имущества собственников помещений в многоквартирном доме

Московская область, г. Раменское

"__" _____ 20__ г.

Общее собрание собственников помещений многоквартирного дома, расположенного по адресу: _____, в лице ООО «ЮИТ-Сервис», действующего на основании Решения от «__» ____ 20__ года № ____, в лице генерального директора Гончаренко Алексея Сергеевича, в качестве представителя собственников, именуемое в дальнейшем "Арендодатель", с одной стороны,

и _____, в лице _____, действующего на основании _____ (доверенности № ____ от _____ г.), именуемое в дальнейшем "Арендатор", с другой стороны, заключили настоящий Договор о нижеследующем:

1. Предмет договора

1.1 Арендодатель обязуется предоставить Арендатору за плату во временное владение и пользование следующий объект недвижимости, находящийся в многоквартирном доме, расположенном по адресу: <адрес многоквартирного дома>, нежилое помещение № ____ - Н/часть нежилого помещения, общей площадью ____ кв. м. (далее – Объект, объект аренды).

1.2. Передаваемое помещение/часть помещения отмечено на плане, являющемся приложением № 1 к настоящему Договору.

1.3. Объект передаётся Арендатору под _____ в целях коммерческого использования в рамках уставной деятельности и оказания услуг жителям многоквартирного жилого дома по адресу: <адрес многоквартирного дома> и ближайших домов квартала застройки.

1.4. Объект аренды входит в состав имущества, являющегося общей долевой собственностью собственников помещений в доме по адресу: <адрес многоквартирного дома>

2. Срок действия договора

2.1. Договор действует с момента его подписания и заключён на 11 месяцев.

3. Порядок передачи Объекта

3.1. Передача Объекта производится по Акту приёма-передачи, который подписывается Арендодателем и Арендатором не позднее 3-х дней с момента подписания Договора Сторонами.

3.2. При прекращении Договора аренды Арендатор передает Объект Арендодателю по Акту приема-передачи не позднее 5 (пяти) дней с момента прекращения действия настоящего Договора.

3.3. В случае проведения Арендатором работ по неотделимым улучшениям с согласия Арендодателя вопросы и условия их проведения и возмещения затрат Арендатора являются предметом иного договора.

4. Права и обязанности Сторон

4.1. Права Арендодателя:

4.1.1. Арендодатель (его полномочные представители) имеет право доступа в арендуемый объект с целью его периодического осмотра на предмет соблюдения условий его эксплуатации и использования в соответствии с настоящим Договором и действующим законодательством при наличии документа, оформленного надлежащим образом. Осмотр может производиться в течение установленного рабочего дня Арендатора, а в случае аварии - в любое время суток.

4.2. Арендодатель обязан:

4.2.1. В трехдневный срок с момента подписания настоящего Договора передать Объект аренды Арендатору по Акту приема-передачи.

4.2.2. При запросе Арендатора о передаче своих прав и обязанностей по настоящему Договору аренды другому лицу Арендодатель обязан в течение 1 (одного) месяца уведомить Арендатора о своем решении.

4.2.3. Без взимания дополнительной платы обеспечить надлежащее тепло-, водо-, энергоснабжение и водоотведение Объекта в пределах общих отпущенных Арендодателю-балансодержателю лимитов потребления по существующим в момент заключения договора инженерным трассам.

4.2.4. В случае аварий на инженерных сетях и коммуникациях арендуемого Объекта, принимать необходимые меры к их устранению, когда такая авария произошла не по вине Арендатора.

4.2.5. В двухнедельный срок рассматривать письменные обращения Арендатора по вопросам использования арендуемого помещения, его ремонта и оборудования.

4.2.6. Производить капитальный ремонт многоквартирного дома и текущий ремонт Объекта за свой счет, если иное не установлено дополнительным соглашением между Сторонами.

4.2.7. Немедленно извещать Арендатора о всяком повреждении, аварии или ином событии, нанесшем (или грозящем нанести) имуществу Арендатора на Объекте ущерб и своевременно принимать все возможные меры по предотвращению угрозы, против дальнейшего разрушения или повреждения имущества Арендатора.

4.3. Права Арендатора:

4.3.1. Арендатор вправе с письменного согласия Арендодателя сдать Объект аренды или его часть в субаренду или безвозмездное пользование. В случае согласия Арендодателя ответственным за исполнение настоящего Договора перед Арендодателем остается Арендатор.

4.3.2. Арендатор в соответствии с действующими правилами размещения рекламы и по письменному согласованию с Арендодателем имеет право установить на наружной части помещения вывеску со своим названием.

4.3.3. Арендатор не вправе без письменного согласия Арендодателя производить перепланировки, связанные с его деятельностью. Любые перепланировки могут производиться на основе согласованного Арендодателем и уполномоченным на то органом государственной власти проекта перепланировки.

4.4. Обязанности Арендатора:

4.4.1. Арендатор обязан использовать Объект аренды исключительно по целевому назначению, указанному в п.1.3 настоящего Договора.

4.4.2. Арендатор обязан в 3-х дневный срок с момента подписания настоящего Договора Сторонами принять Объект аренды от Арендодателя и подписать Акт приема-передачи.

4.4.3. Арендатор обязан содержать Объект аренды в полной исправности и соответствующем санитарном состоянии до передачи Арендодателю.

4.4.4. Арендатор обязан обеспечить беспрепятственный допуск в Объект аренды Арендодателя (его полномочных представителей), представителей органов исполнительной власти и административных органов с целью проверки документации и контроля использования помещений.

4.4.5. Арендатор несет ответственность за сохранность переданного ему Объекта аренды.

5. Платежи и расчеты по договору

5.1. За указанный в разделе 1 настоящего Договора Объект аренды величина арендной платы устанавливается в размере ____ (____) рублей, в том числе НДС 20% _____ (_____) в месяц. В арендную плату включены: - плата за эксплуатационное обслуживание; - плата за коммунальные услуги.

5.2. Арендная плата аккумулируется на отдельном субсчете бухгалтерского учета Арендодателя и в последующем полностью расходуется на благоустройство дома и придомовой территории в течение 1 (одного) календарного года.

5.3. Арендодатель обязан ежегодно предоставлять отчет по использованию указанных в п. 5.2. денежных средств в общем отчете управляющей компании, осуществляющей обслуживание многоквартирного дома, расположенного по адресу: _____ в установленном порядке.

5.4. Начисление арендной платы Объекта аренды производится Арендатором с даты, указанной в п.2.1 настоящего Договора.

5.5. Начисление на отдельный субсчет арендной платы производится 1 (один) раз в месяц в течение 21 (Двадцати одного) календарного дня с даты окончания отчетного месяца.

5.6. Размер арендной платы подлежит изменению в соответствии с дополнительными соглашениями к настоящему Договору.

6. Досрочное расторжение договора аренды

6.1. Договор может быть расторгнут по соглашению сторон и в других случаях, предусмотренных действующим законодательством.

6.2. Арендодатель вправе отказаться от Договора, предупредив об этом Арендатора письменно за 6 (шесть) месяцев.

6.3. Арендатор вправе отказаться от исполнения Договора, предупредив об этом Арендодателя письменно за 1 месяц.

7. Прочие условия

7.1. Настоящий Договор заключён в 2-х экземплярах: один хранится у Арендатора, один - у Арендодателя.

7.2. Споры, возникающие по настоящему Договору, рассматриваются в соответствии с действующим законодательством.

8. Реквизиты сторон

Арендодатель
ООО «ЮИТ-Сервис»
Адрес: 140182, Московская область, г.
Жуковский, ул. Солнечная, д.10, пом.9
ОГРН: 1085040002376
ИНН:5040083468
<Реквизиты банковского счета>

Арендатор
<Наименование>
<Адрес>
<ОГРН>
<ИНН>
<Реквизиты банковского счета>

_____ Генеральный директор
А.С. Гончаренко

_____ <Должность>
<Ф.И.О.>

ДОГОВОР № _____

на установку и эксплуатацию рекламных конструкций

Московская область, г. Раменское

«__» _____ 20__ г.

Общее собрание собственников помещений многоквартирного дома, расположенного по адресу: _____, в лице Общества с ограниченной ответственностью «ЮИТ-Сервис», действующего на основании Решения от «__» ____ 20__ года № ____ в лице генерального директора Гончаренко Алексея Сергеевича, в качестве представителя собственников, именуемое в дальнейшем «Арендодатель», с одной стороны,

и _____ (организационно-правовая форма юридического лица) «_____» (фирменное наименование организации) в лице _____, действующего на основании _____, именуемое в дальнейшем «Арендатор», с другой стороны, совместно именуемые «Стороны», заключили настоящий Договор (далее - Договор) о нижеследующем:

1. Предмет договора

1.1. Арендодатель обязуется предоставить Арендатору за плату во временное владение и пользование следующее общее имущество собственников помещений жилого дома, расположенного по адресу: <адрес многоквартирного дома>, общей площадью _____ кв. м (далее – Дом):

- ____ кв. м. наружной части стены фасада многоквартирного дома;

1.2. Объект аренды передаётся Арендатору для использования в целях размещения информационных вывесок (табличек) и/или рекламных конструкций в соответствии со схемой размещения (Приложение № 1 к Договору). Размеры и тип информационной вывески (таблички) и/или рекламной конструкции (Приложение № 2 к Договору), их содержание (Приложение № 3) должны соответствовать законодательству о рекламе.

1.3. Основанием заключения настоящего Договора является протокол общего собрания собственников помещений многоквартирного Дома от "___" _____ г. № ____, выписка из которого является неотъемлемой частью настоящего Договора (Приложение № 4).

1.4. Арендатор имеет разрешение на размещение рекламной конструкции на сдаваемом в аренду месте, выданное "___" _____ г. _____ (наименование органа, выдавшего разрешение) за № _____ (заверенная копия указанного документа приведена в Приложении № 5 к настоящему Договору). Срок действия указанного разрешения: _____.

1.5. В случае если в силу положений действующего законодательства Арендатору не требуется разрешения на установку информационной вывески (таблички), то Стороны договорились, что положения п. 1.4. Договора на отношения сторон не распространяются и стороны не оформляют Приложение №5 к Договору.

2. Порядок передачи Объекта

2.1. Передача Объекта аренды производится по Акту приема-передачи, который подписывается Арендодателем и Арендатором не позднее 3 (трех) дней с момента подписания Договора Сторонами.

2.2. В случае окончания срока действия Договора или в случае его расторжения Арендатор передаёт Объект аренды Арендодателю по Акту приема-передачи не позднее 15 (Пятнадцати) дней с момента прекращения действия настоящего Договора. 3. Права и обязанности Сторон

3.1. Права Арендодателя:

3.1.1. Арендодатель (его полномочные представители) имеет право проверять Объект аренды на предмет соблюдения Арендатором техники безопасности и пожарной безопасности его эксплуатации и использования в соответствии с настоящим Договором и действующим законодательством.

3.1.2. Арендодатель имеет право самостоятельно демонтировать информационные вывески (таблички) и/или рекламные конструкции, размещенные на Объекте аренды, в случае нарушения Арендатором условий настоящего Договора, в том числе условий о размере предоставляемого Объекта аренды, а также формы, внешнего вида и содержания рекламы, размещаемой на Объекте аренды; условий и порядка оплаты, или в случае неисполнения Арендатором обязательств, указанных в п. 3.4.5. Договора, письменно уведомив о таком демонтаже Арендатора не позднее, чем за 7 (семь) календарных дней до его начала, и Арендатор обязан будет возместить Арендатору все расходы связанные с демонтажем в течение 10 (десяти) календарных дней с момента получения требования Арендодателя.

3.2. Арендодатель обязан:

3.2.1. В трёхдневный срок с момента подписания настоящего Договора передать Объект аренды Арендатору по Акту приема-передачи.

3.2.2. При письменном запросе Арендатора о согласии Арендодателя на передачу Арендатором своих прав и обязанностей по настоящему Договору аренды другому лицу Арендодатель обязан в течение 1 (одного) месяца уведомить Арендатора о своём решении.

3.3. Права Арендатора:

3.3.1. Арендатор вправе производить техническое обслуживание и ремонт Объекта аренды за свой счёт, собственными силами и с привлечением третьих лиц, соблюдая необходимые требования безопасности и охраны труда.

3.3.2. Действия Арендатора по п. 3.3.1 с объектом (ремонт, монтаж, демонтаж) осуществляются под контролем ООО «ЮИТ-Сервис», для чего заключается договор на технический контроль проводимых работ.

3.3.3. Неотделимые улучшения производятся Арендатором только с письменного согласия Арендодателя. Вопросы и условия проведения Арендатором работ по неотделимым улучшениям и возмещения затрат Арендатора являются предметом иного, заключенного Сторонами, Договора.

3.4. Обязанности Арендатора:

3.4.1. Арендатор обязан использовать Объект аренды исключительно по целевому назначению, указанному в п. 1.2 настоящего Договора.

3.4.2. Арендатор обязан в трехдневный срок с момента подписания настоящего Договора Сторонами принять Объект аренды от Арендодателя и подписать Акт приема-передачи.

3.4.3. Арендатор обязан содержать Объект аренды в полной исправности с соблюдением требования электробезопасности, пожарной безопасности, техники безопасности.

3.4.4. Арендатор обязан обеспечить беспрепятственный допуск для осмотра Объекта аренды представителями Арендодателя (его полномочных представителей), представителями органов исполнительной власти и административных органов в любое время.

3.4.5. Арендатор обязан вернуть Объект аренды Арендодателю в состоянии, в котором он его получил, с учетом нормального износа. В случае расторжения Договора по любым основаниям, или в случае окончания срока действия Договора Арендатор обязан самостоятельно и за свой счет демонтировать информационные вывески (таблички) и/или рекламные конструкции на Объекте аренды в строгом соответствии с правилами и нормами производства такого вида работ.

3.4.6. До начала установки рекламных конструкций на Объектах аренды Арендатор обязан предоставить Арендодателю все необходимые согласования и разрешения на установку рекламной конструкции.

3.4.7. Арендатор обязан самостоятельно и за свой счет установить информационные вывески (таблички) и/или рекламные конструкции на Объекте аренды в строгом соответствии с правилами и нормами производства такого вида работ.

3.4.8. Арендатор обязан производить необходимый ремонт информационных вывесок (табличек) и/или рекламных конструкций за свой счет, в том числе в соответствии с предписаниями Арендодателя и контролирующих государственных органов.

3.4.9. Арендатор обязан оплачивать арендную плату в соответствии с условиями Договора.

4. Срок действия договора и арендная плата

4.1. Настоящий Договор вступает в силу с момента его подписания и заключен на срок 11 (одиннадцать) месяцев.

4.2. Стороны договорились, что течение срока аренды начинается с момента подписания сторонами акта приема-передачи.

4.3. Арендатор пользуется преимущественным правом на пролонгацию настоящего Договора аренды на тех же условиях на новый срок.

4.4. Арендная плата начисляется с начала срока действия Договора до дня подписания Сторонами Соглашения о расторжении Договора или до даты отправки Арендодателем уведомления об одностороннем расторжении Договора.

4.5. За указанный в разделе 1 настоящего Договора Объект аренды величина арендной платы устанавливается в размере _____ (_____) рублей в месяц, в том числе НДС 20% _____ (_____).

4.6. Срок оплаты арендной платы 10 число текущего (оплачиваемого) месяца. При прекращении действия Договора Арендатор обязан полностью рассчитаться с Арендодателем по арендным платежам не позднее 10 (десяти) дней с момента подписания Сторонами Акта приема-передачи Объекта аренды Арендодателю.

4.7. Арендатор считается исполнившим свою обязанность по уплате арендной платы с момента ее поступления на расчетный счет Арендодателя.

4.8. Арендодатель вправе в одностороннем порядке 1 (один) раз в течение срока аренды изменить размер арендной платы. Новый размер арендной платы вступает в силу для Сторон с даты, указанной в уведомлении об изменении арендной платы. Иные изменения размера арендной платы оформляются дополнительным соглашением Сторон.

5. Порядок расторжения договора аренды

5.1. Договор может быть расторгнут по соглашению Сторон и в других случаях, предусмотренных действующим законодательством.

5.2. Каждая из Сторон вправе в любое время отказаться от исполнения Договора, предупредив об этом другую Сторону за 30 (тридцать) дней. В случае отказа одной Стороны от исполнения

Договора, обязательства Арендатора по уплате арендной платы и возврату Объекта аренды действуют до момента их исполнения.

5.3. Арендодатель имеет право в одностороннем порядке отказаться от исполнения Договора, в частности, при нарушении Арендатором следующих условий:

5.3.1. фактического использования большей площади Объекта аренды, чем предусмотрено Договором;

5.3.2. использования Объекта аренды для размещения информационных вывесок (табличек) и/или рекламных конструкций, не соответствующей условиям настоящего Договора;

5.3.3. нарушения сроков оплаты арендных платежей (то есть неоплаты арендных платежей или оплаты не в полном размере) более, чем на 10 (десять) рабочих дней;

5.3.4. прекращение действия разрешения, указанного в п. 1.4. настоящего договора;

6. Прочие условия

6.1. Настоящий Договор заключён в 2-х экземплярах: один хранится у Арендатора, один - у Арендодателя.

6.2. Споры, возникающие по настоящему Договору, рассматриваются в соответствии с действующим законодательством РФ.

7. Приложения к договору

7.1. Приложение 1. Схема размещения рекламы

7.2. Приложение 2. Характеристики рекламной конструкции

7.3. Приложение 3. Эскиз рекламного объявления

7.4. Приложение 4. Выписка из протокола общего собрания собственников помещений многоквартирного Дома

7.5. Приложение 5. Копия разрешения на установку рекламной конструкции

8. Реквизиты сторон

Арендодатель
ООО «ЮИТ-Сервис»
Адрес: 140182, Московская область, г.
Жуковский, ул. Солнечная, д.10, пом.9
ОГРН: 1085040002376
ИНН: 5040083468
<Реквизиты банковского счета>

Арендатор
<Наименование>
<Адрес>
<ОГРН>
<ИНН>
<Реквизиты банковского счета>

_____ Генеральный директор
А.С. Гончаренко

_____ <Должность>
<Ф.И.О.>

Приложение 1 К договору № _____ от «____» _____ 20__ г.

Схема размещения рекламы

Характеристики рекламной конструкции

Общая длина фасада _____ м, торца _____ м.

Наименование	Характеристики	Описание
Логотип	0000 x 0000 мм	Пластиковая вывеска прямоугольной формы без подсветки

Приложение 3 К договору № _____ от «____» _____ 20__ г.

Эскиз рекламного объявления

Приложение 4 К договору № _____ от « ____ » _____ 20__ г.

**Выписка из протокола общего собрания собственников помещений
многоквартирного Дома**

Приложение 5 К договору № _____ от «____» _____ 20__ г.

Копия разрешения на установку рекламной конструкции

ООО "Проектно-сметная компания"
Московская обл., г.Раменское, ул.Воровского, д.5, пом.247, 140105
ИНН 7734734424/ КПП 504001001

Заказчик: ООО «ЮИТ-Сервис»

**Проект крепления корзин под наружный блок кондиционера
по адресу: Московская область, г. Раменское,
ул. Молодежная, д. 26А, 26Б, 26В;
ул. Семейная, д. 1, 2, 3**

Инв. № П- 865

ЭКЗ.____

2020 г.

ООО "Проектно-сметная компания"
Московская обл., г.Раменское, ул.Воровского, д.5, пом.247, 140105
ИНН 7734734424/ КПП 504001001

Заказчик: ООО «ЮИТ-Сервис»

**Проект крепления корзин под наружный блок кондиционера
по адресу: Московская область, г. Раменское,
ул. Молодежная, д. 26А, 26Б, 26В;
ул. Семейная, д. 1, 2, 3**

Инв. № П- 865

Директор _____ Е.В. Григорьева

Главный инженер _____ Е.В. Григорьева

2020 г.

Состав проекта

№ п/п	Наименование	Примечание (стр.)
Текстовая часть		
1	Состав проекта	2
2	Справка главного инженера	3
3	Пояснительная записка	4
Графическая часть		
3	Фрагмент фасада 1	8
4	Фрагмент фасада 2	9
5	Схема крепления наружного блока кондиционера	10
Приложения		
№ п/п	Наименование	Примечание (стр.)
6	Ситуационный план	11
7	Выписка из реестра членов СРО (копия)	12

Согласовано

Взам. Инв. №

Подл. И дата

Инв. № подл.

Инв. № П-865

Изм.	Кол.уч	Лист	№ док.	Подп.	Дата				
						Содержание	Стадия	Лист	Листов
Разработал	Григорьева				10.2020		П	1	1
Проверил	Петров				10.2020		ООО «Проектно-сметная компания»		
ГИП	Григорьева				10.2020		г. Москва 2020 г.		
Н.Контр.	Петров				10.2020				

Текстовая часть

Инв. № подл.	Подпись и дата	Взам. инв. №

1 Введение

Настоящий проект разработан для крепления корзин под наружный блок кондиционера по адресу: Московская область, г. Раменское, ул. Молодежная, д. 26А, 26Б, 26В; ул. Семейная, д. 1, 2, 3. Данный проект разработан ООО "Проектно-сметная компания" в 2020 году.

Заказчик: ООО «ЮИТ-Сервис».

2. Архитектурно-строительные решения

Наружный блок кондиционера должен быть установлен с улицы в фасадную корзину для внешнего блока сплит-системы.

Крепление выполняется на перекрытии лоджии, с помощью анкеров HILTI HSA на анкерных шпильках.

Покраска стальных элементов заводская, порошковая, RAL 7024 Серый графит

Сварку металлоконструкций производить в соответствии с указаниями ГОСТ 11533-75 Все сварные швы kf = 5 мм. Антикоррозийную защиту соединительных изделий и сварных швов выполнять в соответствии с требованиями СП 28.13330.2017 "Защита строительных конструкций от коррозии"

Допускается замена изделий и материалов на аналогичных заводов-изготовителей, не уступающих по производительности, техническим и прочим выбранным параметрам. Замена допускается после согласования с Заказчиком

Размещение кондиционера на фасаде здания необходимо согласовать с Управляющей организацией.

3. Инженерные системы

Слив конденсата от кондиционера выведен в систему канализации, расположенную на лоджии. Запрещается вывод слива конденсата от кондиционера на улицу.

4. Указания к производству общестроительных работ

При производстве работ с привлечением «промышленных альпинистов» согласовать допуск специалистов выхода на кровлю здания с Управляющей компанией, а также принять меры для обеспечения безопасности прилегающих территориях.

Устранение повреждений строительных конструкций, фасада здания, возникающих при

Взам. инв. №	
Подл. И дата	
Инв. № подл.	

					10.2020	Инв. № П-865	Лист
					10.2020		2
Изм.	Кол.	Лист	№ док.	Подп.	Дата		

установке кондиционеров, Установщик производит своими силами и за свой счет.

Все работы вести с соблюдением СП 49.13330.2010 «Безопасность труда в строительстве. Часть 1. Общие требования», СНиП 12-04-2002«Безопасность труда в строительстве. Часть 2. Строительное производство».

Работы по устройству креплений под наружный блок кондиционера должны осуществляться организацией, имеющей свидетельство о допуске к таким работам, выданное саморегулируемой организацией. Все работы должны проводиться с соблюдением правил техники безопасности и требований противопожарных норм (СП 112.13330.2011)

5 Противопожарные мероприятия и требования

Во избежание возгорания горючих(токсичных) строительных материалов и конструкций в период производства строительных работ необходимо:

- Назначить ответственного за пожарную безопасность ;
- На путях эвакуации из помещения (у наружных дверей) установить два огнетушителя;
- Временное складирование строительных материалов, изделий, оборудования категорически запрещается размещать на путях эвакуации, как в помещении, так и на лестничных клетках;
- Максимально исключить электрогазосварочные работы, заменив их креплениями на резьбе, болтах, дюбелях, скрутках и пр;
- Сварочные работы, которые невозможно исключить по технологии производства строительных работ выполнять на несгораемых полах с применением несгораемых экранов, при открытых дверях и окнах;
- Сварочные работы должны вести только аттестованные специалисты;

Все виды работ необходимо производить согласно требованиям СП49.13330.2010 "Безопасность труда в строительстве", СП 112.13330.2011"Пожарная безопасность зданий и сооружений" и в соответствии с постановлением Правительства Российской Федерации от 25.04.2012г. №390 "О противопожарном режиме" (в ред. постановлений правительства Российской Федерации от 17.02.2014г. №113 г. Москва " О внесении изменений в правила противопожарного режима Российской Федерации").

Пожарная безопасность обеспечивается применением проектируемых строительных конструкций с регламентируемым пределом распространения огня по этим конструкциям, соответствующих II степени огнестойкости здания.

6 Мероприятия по шумозащите

Для минимизации шумового воздействия, в процессе проведения ремонтно-строительных

Взам. инв. №	
Подл. И дата	
Инв. № подл.	

					10.2020	Инв. № П-865	Лист
					10.2020		3
Изм.	Кол.	Лист	№ док.	Подп.	Дата		

работ, необходимо соблюдать следующие организационные мероприятия:

1. Работы производить только в дневное время, в период, регламентированный законодательством города (с 9.00 до 19.00) и разрешительной документации на их производство. В ночное время, а также в выходные, дни проведение работ необходимо исключить.

2. В технологии производства работ необходимо предусмотреть мероприятия, минимизирующие время работы с инструментом, имеющим повышенную вибро-ударную активность (перфораторы, дрели и т.п.).

3. При возможности, приостанавливать работы в «тихие часы», если таковые рекомендуют соблюдать управляющие компании.

4. Работы начинать только после оформления разрешительной документации в установленном порядке.

7. Охрана окружающей среды

Отходы и строительный мусор, накапливаемые в процессе установочно-монтажных работ, подлежат уборке.

Инов. № подл.	Подл. И дата	Взам. инв. №

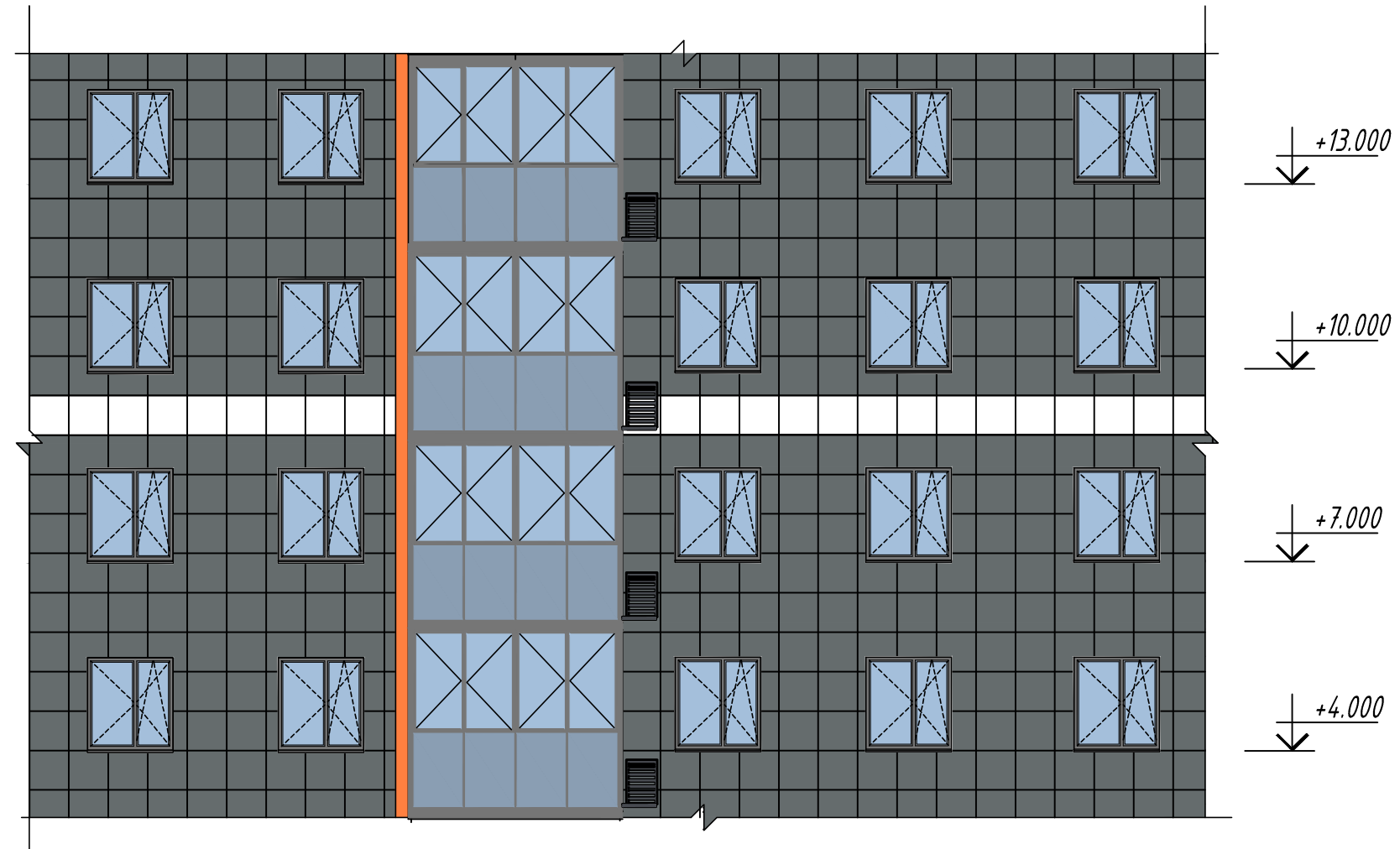
					10.2020
					10.2020
Изм.	Кол.	Лист	№ док.	Подп.	Дата

Инов. № П-865				
---------------	--	--	--	--

Лист
4

Графическая часть

Инв. № подл.	Подпись и дата	Взам. инв. №



Условные обозначения:



-наружный блок кондиционера,
цвет кронштейна крепления RAL 7024 Серый графит

Согласовано			
Взам. инв. №			
Подп. и дата			
Инв. № подл.			

						Заказчик: ООО «ЮИТ-Сервис»		Инв. № П- 865			
						Проект крепления корзин под наружный блок кондиционера					
Изм.	Колуч.	Лист	№ док.	Подп.	Дата	Московская область, г. Раменское, ул. Молодежная, д. 26А, 26Б, 26В ул. Семейная, д. 1, 2, 3.			Стадия	Лист	Листов
									П	1	
ГИП		Григорьева			10.2020						
Н.контр.		Петров			10.2020						
Пров.		Петров			10.2020						
Разраб.		Григорьева			10.2020	Фрагмент фасада 1			ООО "Проектно-сметная компания"		



Условные обозначения:



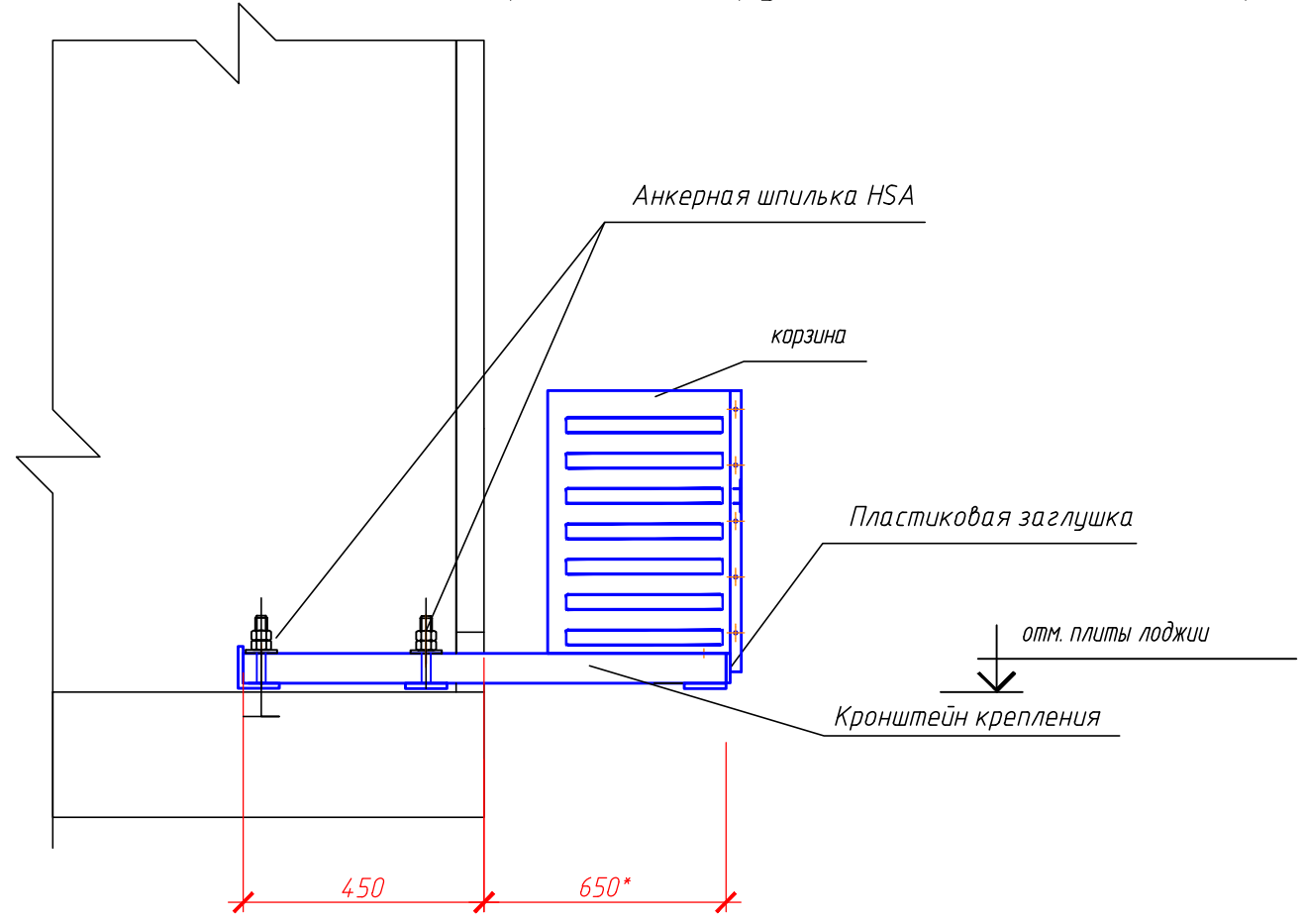
-наружный блок кондиционера,
цвет кронштейна крепления RAL 7024 Серый графит

Согласовано			
Взам. инв. №			
Подп. и дата			
Инв. № подл.			

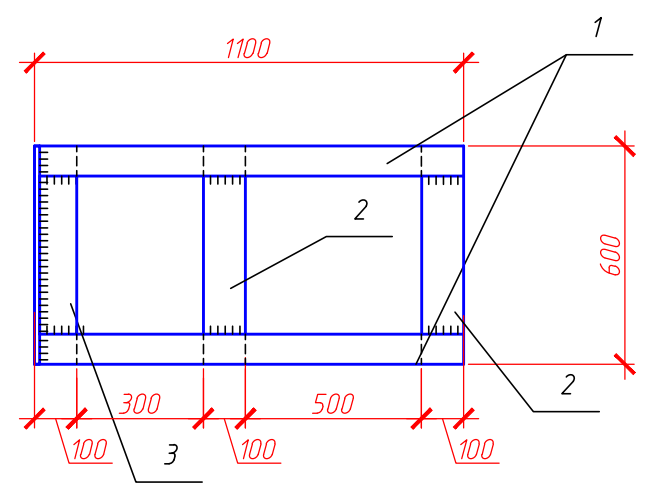
						Заказчик: ООО «ЮИТ-Сервис»		Инв. № П- 865			
						Проект крепления корзин под наружный блок кондиционера					
						Московская область, г. Раменское, ул. Молодежная, д. 26А, 26Б, 26В ул. Семейная, д. 1, 2, 3.			Стадия	Лист	Листов
									П	2	
Изм.	Колуч.	Лист	№ док.	Подп.	Дата						
ГИП				Григорьева	10.2020						
Н.контр.				Петров	10.2020						
Пров.				Петров	10.2020						
Разраб.				Григорьева	10.2020	Фрагмент фасада 2			ООО "Проектно-сметная компания"		

Спецификация расхода материалов
на крепление для кондиционера

Схема крепления наружного блока кондиционера



Кронштейн крепления



Поз.	Обозначение	Наименование	Кол.	Масса ед., кг.
Кронштейн крепления				
1		Труба 50x40x4 ГОСТ 8645-68 L=1100 С245 27772-2015	2	5,42
2		Лист 120x8 ГОСТ 19903-2015 L=600 С245 27772-2015	3	4,51
3		Уголок 100x65x8 ГОСТ 8509-93 L=600 С245 27772-2015	1	5,99
Корзина крепления				
4		Лист 905x3 ГОСТ 19903-2015 L=655 С245 27772-2015	2	13,88
5		Лист 600x3 ГОСТ 19903-2015 L=460 С245 27772-2015	2	6,50
Материалы				
		Анкерная шпилька HSA M10x153	HIL T1	4
		Пластиковая заглушка для трубы 50x40x4	ПЛАСТ 2000	2

Примечания:

1. Покраска стальных элементов заводская, порошковая, RAL 7024 Серый графит
2. Сварку детали 1 и 2, 3 производить в соответствии с указаниями ГОСТ 11533-75 Все сварные швы kf = 5 мм.
3. Антикоррозионную защиту соединительных изделий и сварных швов выполнять в соответствии с требованиями СП 28.13330.2017 "Защита строительных конструкций от коррозии"
4. Крепление выполнить с помощью анкеров HIL T1 HSA.
5. Соединения металлических элементов корзины и крепление корзины к кронштейну выполнить на оцинкованных болтах M8x20, M6x16, M10x30.
6. Металлические конструкции корзины выполнить согласно ТУ 4863-027-92716048-2015, СТО 61660733-001-2020.
7. Допускается замена изделий и материалов на аналогичных заводов-изготовителей, не уступающих по производительности, техническим и прочим выбранным параметрам. Замена допускается после согласования с Заказчиком
8. Размеры с * уточнить по месту.

Заказчик: ООО «ЮИТ-Сервис»						Инв. № П- 865		
Московская область, Раменское, ул. Молодежная, ЖК "Десятка"								
Изм.	Кол.уч.	Лист	№ док.	Подп.	Дата	Московская область, г. Раменское, ул. Молодежная, д. 26А, 26Б, 26В ул. Семейная, д. 1, 2, 3.		
Г.И.П.		Григорьева			10.2020	Стадия	Лист	Листов
Н.контр.		Петров			10.2020	П	3	
Пров.		Петров			10.2020	ООО "Проектно-сметная компания"		
Разраб.		Григорьева			10.2020			

Согласовано	
Взам. инв. №	
Подп. и дата	
Инв. № подл.	

Приложения

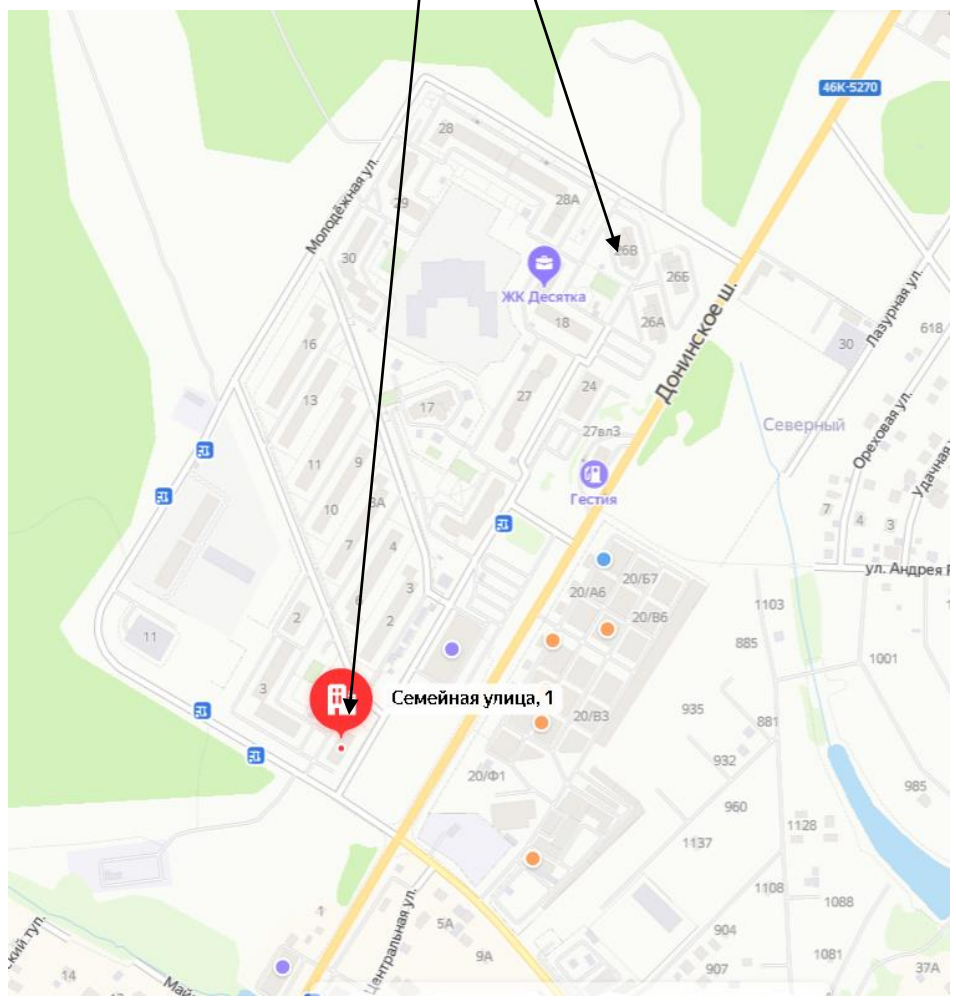
Инв. № подл.	Подпись и дата	Взам. инв. №

Ситуационный план М 1:5000

г. Раменское



Проектируемый объект



Согласовано

Взам. Инв. №

Подл. И дата

Инв. № подл.

Инв. № П-865

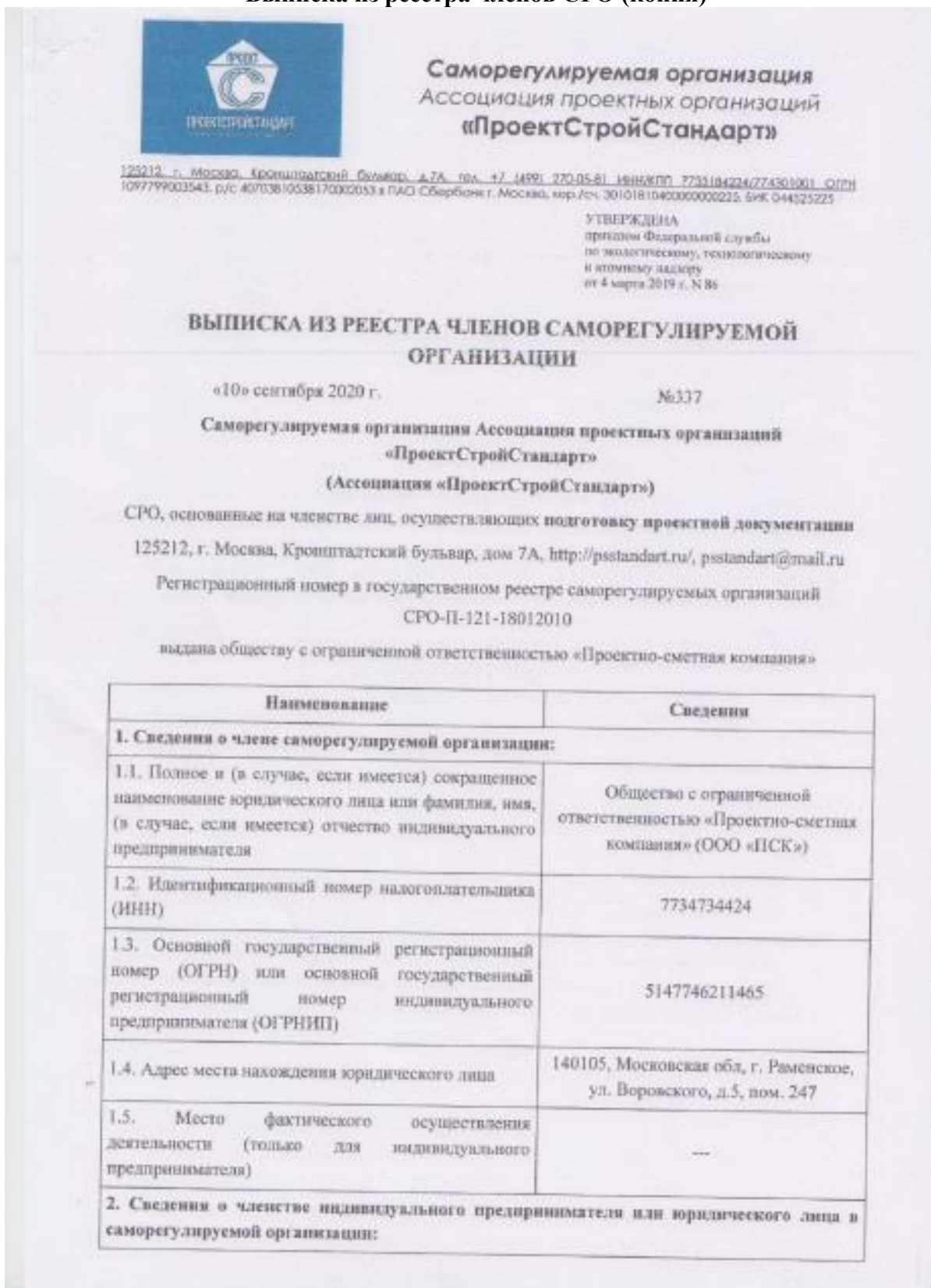
Изм.	Кол.уч	Лист	№ док.	Подп.	Дата
Разработал		Григорьева			10.2020
Проверил		Петров			10.2020
ГИП		Григорьева			10.2020
Н.Контр.		Петров			10.2020

Ситуационный план М 1:5000

Стадия	Лист	Листов
П	1	5

ООО «Проектно-сметная компания»
г. Москва 2020 г.

Выписка из реестра членов СРО (копия)



Наименование	Сведения
1. Сведения о члене саморегулируемой организации:	
1.1. Полное и (в случае, если имеется) сокращенное наименование юридического лица или фамилия, имя, (в случае, если имеется) отчество индивидуального предпринимателя	Общество с ограниченной ответственностью «Проектно-сметная компания» (ООО «ПСК»)
1.2. Идентификационный номер налогоплательщика (ИНН)	7734734424
1.3. Основной государственный регистрационный номер (ОГРН) или основной государственный регистрационный номер индивидуального предпринимателя (ОГРНИП)	5147746211465
1.4. Адрес места нахождения юридического лица	140105, Московская обл, г. Раменское, ул. Воровского, д.5, пом. 247
1.5. Место фактического осуществления деятельности (только для индивидуального предпринимателя)	---
2. Сведения о членстве индивидуального предпринимателя или юридического лица в саморегулируемой организации:	

Согласовано					
Взам. Инв. №					
Подл. И дата					
Инв. № подл.					

						Инв. № П-865		
Изм.	Кол.уч	Лист	№ док.	Подп.	Дата	Стадия	Лист	Листов
						П	1	3
Разработал		Григорьева			10.2020	Выписка из реестра членов СРО (копия) ООО «Проектно-сметная компания» г. Москва 2020 г.		
Проверил		Петров			10.2020			
ГИП		Григорьева			10.2020			
Н.Контр.		Петров			10.2020			

2.1. Регистрационный номер члена в реестре членов саморегулируемой организации	274
2.2. Дата регистрации юридического лица или индивидуального предпринимателя в реестре членов саморегулируемой организации (число, месяц, год)	10 сентября 2020 г.
2.3. Дата (число, месяц, год) и номер решения о приеме в члены саморегулируемой организации	10 сентября 2020 г., №294
2.4. Дата вступления в силу решения о приеме в члены саморегулируемой организации (число, месяц, год)	10 сентября 2020 г.
2.5. Дата прекращения членства в саморегулируемой организации (число, месяц, год)	---
2.6. Основания прекращения членства в саморегулируемой организации	---

3. Сведения о наличии у члена саморегулируемой организации права выполнения работ:

3.1. Дата, с которой член саморегулируемой организации имеет право выполнять инженерные изыскания, осуществлять подготовку проектной документации, строительство, реконструкцию, капитальный ремонт, снос объектов капитального строительства по договору подряда на выполнение инженерных изысканий, подготовку проектной документации, по договору строительного подряда, по договору подряда на осуществление сноса (нужное выделить):

в отношении объектов капитального строительства (кроме особо опасных, технически сложных и уникальных объектов, объектов использования атомной энергии)	в отношении особо опасных, технически сложных и уникальных объектов капитального строительства (кроме объектов использования атомной энергии)	в отношении объектов использования атомной энергии
10 сентября 2020 г.	---	---

3.2. Сведения об уровне ответственности члена саморегулируемой организации по обязательствам по договору подряда на выполнение инженерных изысканий, подготовку проектной документации, по договору строительного подряда, по договору подряда на осуществление сноса, и стоимости работ по одному договору, в соответствии с которым указанным членом внесен взнос в компенсационный фонд возмещения вреда (нужное выделить):

а) первый	Есть	стоимость работ по договору не превышает 25 000 000 рублей
б) второй	---	стоимость работ по договору не превышает 50 000 000 рублей
в) третий	---	стоимость работ по договору не превышает 300 000 000 рублей

2

Инд. № подл.	Подп. И дата	Взам. инв. №

					10.2020
					10.2020
Изм.	Кол.уч	Лист	№ док.	Подп.	Дата

Инв. № П-865

Лист

2

г) четвертый	---	стоимость работ по договору составляет 300 000 000 руб. и более
д) пятый	---	---
е) простой	---	---

3.3. Сведения об уровне ответственности члена саморегулируемой организации по обязательствам по договору подряда на выполнение инженерных изысканий, подготовку проектной документации, по договору строительного подряда, по договору подряда на осуществление сноса, заключенным с использованием конкурентных способов заключения договоров, и предельному размеру обязательств по таким договорам, в соответствии с которым указанным членом внесен взнос в компенсационный фонд обеспечения договорных обязательств (нужное выделить):

а) первый	---	стоимость работ по договору не превышает (составляет) 25 000 000 руб.
б) второй	---	стоимость работ по договору не превышает (составляет) 50 000 000 руб.
в) третий	---	стоимость работ по договору не превышает (составляет) 300 000 000 руб.
г) четвертый	---	стоимость работ по договору составляет 300 000 000 руб. и более
д) пятый	---	---

4. Сведения о приостановлении права выполнять инженерные изыскания, осуществлять подготовку проектной документации, строительство, реконструкцию, капитальный ремонт, снос объектов капитального строительства:

4.1. Дата, с которой приостановлено право выполнения работ (число, месяц, год)	---
4.2. Срок, на который приостановлено право выполнения работ	---

Заместитель директора



М.П.

В.М. Журавлева
(подпись)

В.М. Журавлева

3

Взам. инв. №	
Подл. И дата	
Инв. № подл.	

Изм.	Кол.уч	Лист	№ док.	Подп.	Дата	Инв. № П-865	Лист
					10.2020		3
					10.2020		